

Ex-MTE Messeinsatz Ausführung BM

für gasexplosionsgefährdete Bereiche oder Bereiche mit brennbarem Staub

Allgemein   

Explosionsschutzgeschützte Temperaturfühler der Reckmann GmbH (R58®) dienen ausschließlich zum Messen von Prozesstemperaturen in festen, flüssigen oder gasförmigen Medien. Der Messeinsatz (fig. 1) ist sozusagen der Träger des Sensorelements und die auswechselbare Einheit unserer Thermometer der Bauform TR15. Die projektierte Nennlänge garantiert Bodenkontakt, der federnd gelagerte Keramik-Anschlusssockel (fig.1/1-5) kompensiert unterschiedliche Wärmeausdehnungskoeffizienten von Messeinsatz und Schutzarmatur.

Einsatzbereich:

Der Einsatz im explosionsgefährdeten Bereich ist nur zulässig mit dem Einbau in eine geeignete Schutzarmatur oder in Ausführung B. Typen TR15 / TR14-J.

Zündschutzartenkennzeichnung je nach Bauform und Einbauspezifikation
II 2G Ex ia IIC T1...T6 Gb oder
II 2D Ex ia IIIC T135 °C Db.

Umgebungstemperatur an der Anschlussstelle max. -40 °C bis 100 °C.

Einbauspezifische Daten siehe Betriebsanleitung

Typenschlüssel TR14-X-D.

Technische Daten

- **Messeinsatz** (fig. 1) gemäß oder ähnlich DIN 43735.
- **Sensor** je nach Anwendung:
 - mit 1 oder 2 Thermopaare nach IEC / EN 60584-1,
 - Empfohlene Einsatztemperatur an der Messspitze je nach Thermoelementtyp und Durchmesser -40 °C bis:
 - Typ K: Ø 3,0 mm bis 1070 °C, Ø 4,5; 6,0 und 8,0 mm bis 1100 °C.
 - Typ J: Ø 3,0 mm bis 520 °C, Ø 4,5 bis 620 °C, 6,0 und 8,0 mm bis 720 °C.
 - Typ N: Ø 3,0 mm bis 1070 °C, Ø 4,5; 6,0 und 8,0 mm bis 1100 °C.
 - Typ E: Ø 3,0 mm bis 650 °C, Ø 4,5 bis 730 °C, 6,0 und 8,0 mm bis 820 °C.
 - Typ T: Ø 3,0 mm bis 315 °C, Ø 4,5 / 6,0 und 8,0 mm bis 350 °C.
- **Hinweis:** Prozesstemperaturen über 450 °C sind nur bei entsprechender Prozessentkopplung möglich.
MTE Boden verschweißt und mit Ø 3 mm und mehr als 4 Innenleiter, Ø < 3 mm, Ø > 3 mm und mehr als 6 Innenleiter gelten gemäß IEC / EN 60079-11 (Durchschlagfestigkeit) als nicht isoliert oder geerdet und müssen aus Sicherheitstechnischen Gründen im gesamten Verlauf des eigensicheren Stromkreises mit dem Potentialausgleich der Anlage verbunden sein, wobei die besonderen Bedingungen gemäß IEC / EN 60079-14 zu beachten sind.
- **Mantelmaterial** (fig.1/7) Ausführung nach IEC / EN 61515, Standard - Werkstoff 2.4816.
Vorzugs - Durchmesser 3 oder 6 mm.
- **Optionale Werkstoffe für den Gas - und Staub Ex - Schutz:**
siehe Ex-Betriebsanleitung Kapitel 4 X-Conditions.

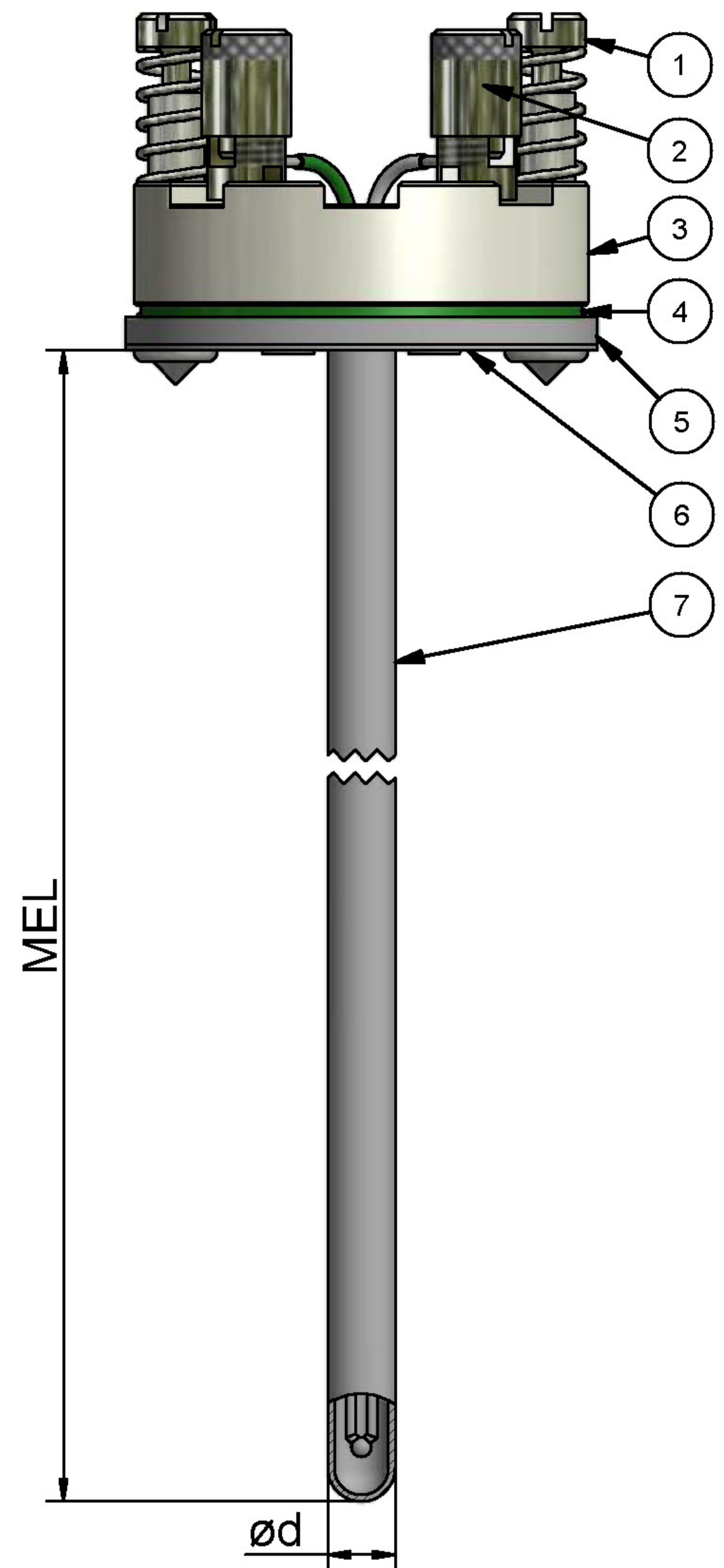


fig. 1

Grenzabweichungen nach Sensortyp:

Thermoelemente

Table 1

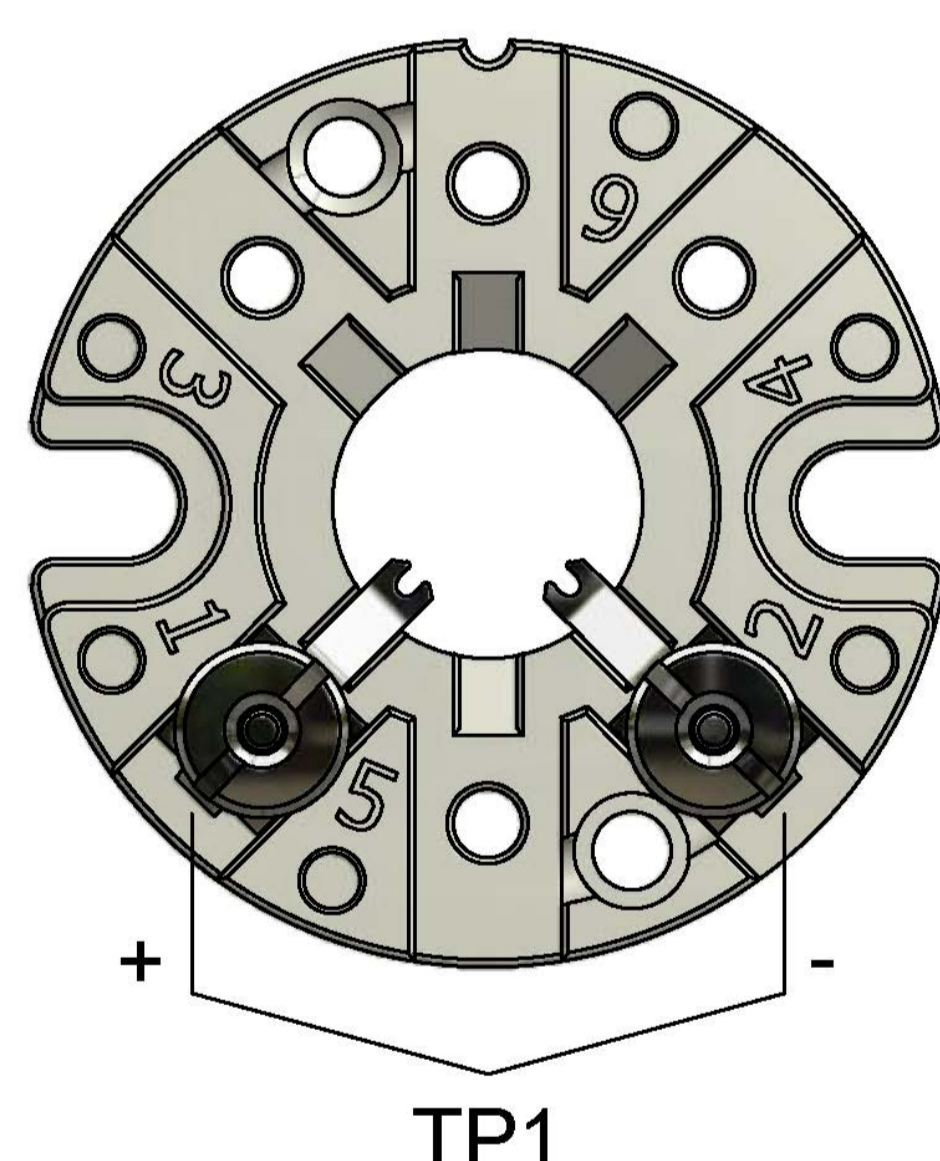
Thermoelement Typ	Zulässige Grenzabweichungen ¹⁾ (±°C) und Gültigkeitsgrenzen für die Temperatur		
	Klasse 1	Klasse 2	Klasse 3 ²⁾
bei Typ T	0,5 °C oder 0,004 x t	1 °C oder 0,0075 x t	1 °C oder 0,015 x t
Typ T	-40 °C bis +350 °C	-40 °C bis +350 °C	-200 °C bis +40 °C
bei Typ E,J,K,N	1,5 °C oder 0,004 x t	2,5 °C oder 0,0075 x t	2,5 °C oder 0,015 x t
Typ E	-40 °C bis +800 °C	-40 °C bis +900 °C	-200 °C bis +40 °C
Typ J	-40 °C bis +750 °C	-40 °C bis +750 °C	/
Typ K	-40 °C bis +1000 °C	-40 °C bis +1200 °C	-200 °C bis +40 °C
Typ N	-40 °C bis +1000 °C	-40 °C bis +1200 °C	-200 °C bis +40 °C
bei Typ R oder S	1 °C für t < 1100 °C [1 + 0,003 x (t - 1100)] für t > 1100 °C	1,5 °C oder 0,0025 x t	4 °C oder 0,005 x t
Typ R / S	0 °C bis 1600 °C	0 °C bis 1600 °C	/
bei Typ B	/	0,01 x t	/
Typ B	/	600 °C bis 1700 °C	600 °C bis 1700 °C

¹⁾ = Die angegebene Grenzabweichung ist entweder die Abweichung in °C oder als eine Funktion der Temperatur (°Celsius von IST-90) wie in o.g. Tabelle. Der jeweils größere Wert gilt.
²⁾ = Das normalerweise verfügbare Thermoelement Material hält die Grenzabweichungen gemäß Tabelle 1 für Temperaturen oberhalb -40 °C ein. Diese Materialien entsprechen bei tiefen Temperaturen nicht notwendigerweise den Grenzabweichungen der Klasse 3. Werden Thermoelemente der Typen T, E, K und N gefordert, die sowohl die Grenzabweichungen der Klasse 3 als auch der Klasse 1 oder 2 einhalten, muss das vom Anwender ausdrücklich spezifiziert werden, da gewöhnlich eine spezielle Selektion des verfügbaren Materials notwendig ist.

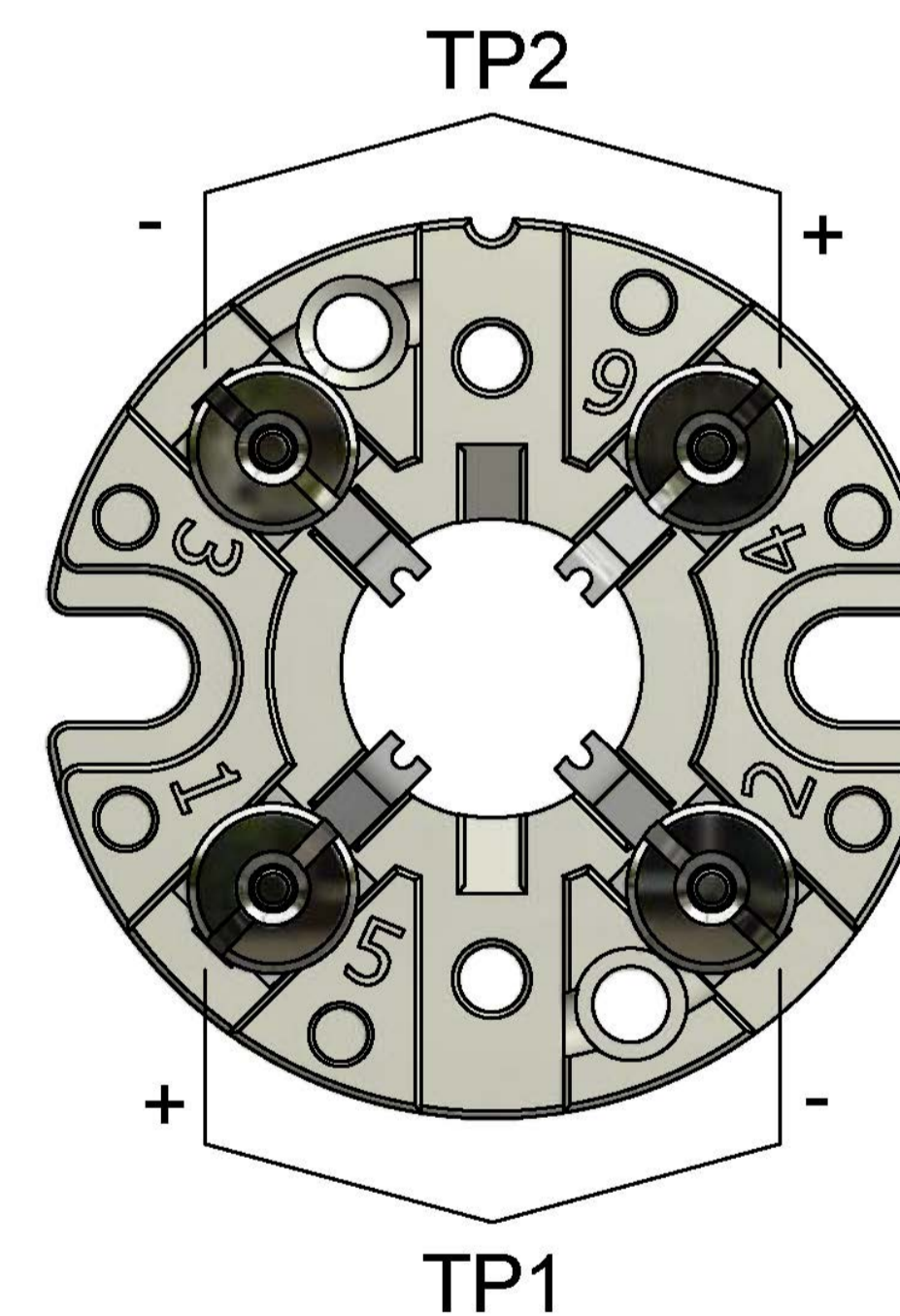
Quelle: Daten aus IEC / EN 60584-1:2014-07 Kapitel 5

Elektrische Anschlussbilder

Thermopaare gemäß IEC / EN 60584-1 und
Farbcode gemäß IEC / EN 60584-3.



Anschlusssockel
1 Thermopaar



Anschlusssockel
2 Thermopaare