

Ex-Widerstandsthermometer Kabelfühler RKW 9

für gasexplosionsgefährdete Bereiche oder Bereiche mit brennbarem Staub

Allgemein



Explosionsschutzgeschützte Temperaturfühler der Reckmann GmbH (R58®) dienen ausschließlich zum Messen von Prozesstemperaturen in festen, flüssigen oder gasförmigen Medien. Diese Kabelfühler eignen sich besonders zur Erfassung von Oberflächentemperaturen an Rohrleitungen.

Einsatzbereich:

Unkritische Prozessbedingungen im Anlagen- und Maschinenbau, Energieerzeugung, Rohrleitungsbau, Chemieindustrie, Getränkeindustrie.

Zündschutzartenkennzeichnung je nach Bauform und Einbauspezifikation:

II 1G Ex ia IIC T1...T6 Ga, oder

II 1D Ex ia IIIC T135 °C Da.

Umgebungstemperatur an der Anschlussstelle max. -40 °C bis +100 °C.

Einbauspezifische Daten siehe Betriebsanleitung

Typenschlüssel RKW-9.

Technische Daten

- **Messeinheit** (fig. 1/2-4) Leitung und Sensor sind direkt verbunden und isoliert in der Fühlerhülse eingebaut.
- **Sensoren** je nach Anwendung:
 - Dünnschicht oder Keramik nach IEC / EN 60751
 - in 1 x 2-, 1 x 3-, 1 x 4-, 2 x 2-, 2 x 3- oder 2 x 4 - Leiterschaltung.
 - Empfohlene Einsatztemperatur an der Messspitze -40°C bis +180°C.
 - Genauigkeitsklasse gemäß IEC / EN 60751
- **Hinweis:** Prozess- und Einsatztemperatur sind gleich und abhängig von der eingesetzten Anschlussleitung und Steckverbindung. Sensoren mit \varnothing 3 mm und mehr als 4 Innenleiter, $\varnothing < 3$ mm, $\varnothing > 3$ mm und mehr als 6 Innenleiter gelten gemäß IEC / EN 60079-11 (Durchschlagfestigkeit) als nicht isoliert oder geerdet und müssen aus Sicherheitstechnischen Gründen im gesamten Verlauf des eigensicheren Stromkreises mit dem Potentialausgleich der Anlage verbunden sein, wobei die besonderen Bedingungen gemäß IEC / EN 60079-14 zu beachten sind.
- **Fühlerhülse mit Knickschutzfeder**(fig. 1/3-4)
 - Vorzugs - Durchmesser 3, 4 oder 6 mm,
 - Standard Werkstoff 1.4571.
- **Temperaturbereich** Anschlussleitung (fig. 1/2) fest verlegt:
 - PVC isoliert bis 80 °C, Silikon isoliert bis 180 °C, FEP isoliert bis 205 °C,
 - PFA mit VA-Mantel bis 250 °C, PTFE isoliert bis 260 °C, GlS mit VA-Mantel bis 350 °C .
- **Temperaturbereich** Steckverbinder (fig. 1/1):
 - Kompensationssteckverbinder (Typ B) -40 °C bis 200 °C, Lemo -40 °C bis 200 °C und -40 °C M12 / M8 bis 85 °C.
- **Rohrschelle** (fig. 1/5) aus Edelstahl Durchmesser ab ca. 10 mm bis ca.400 mm.

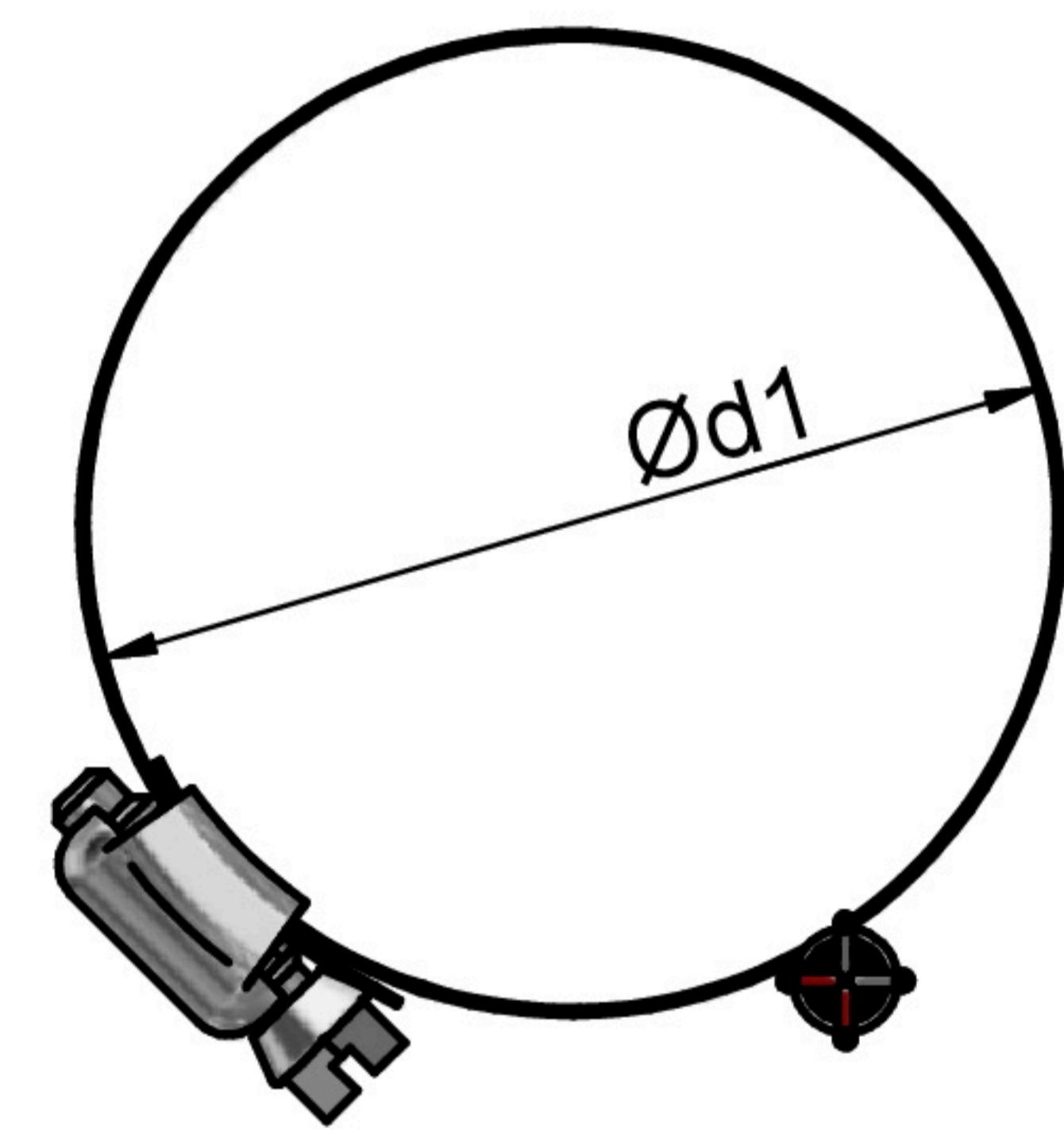
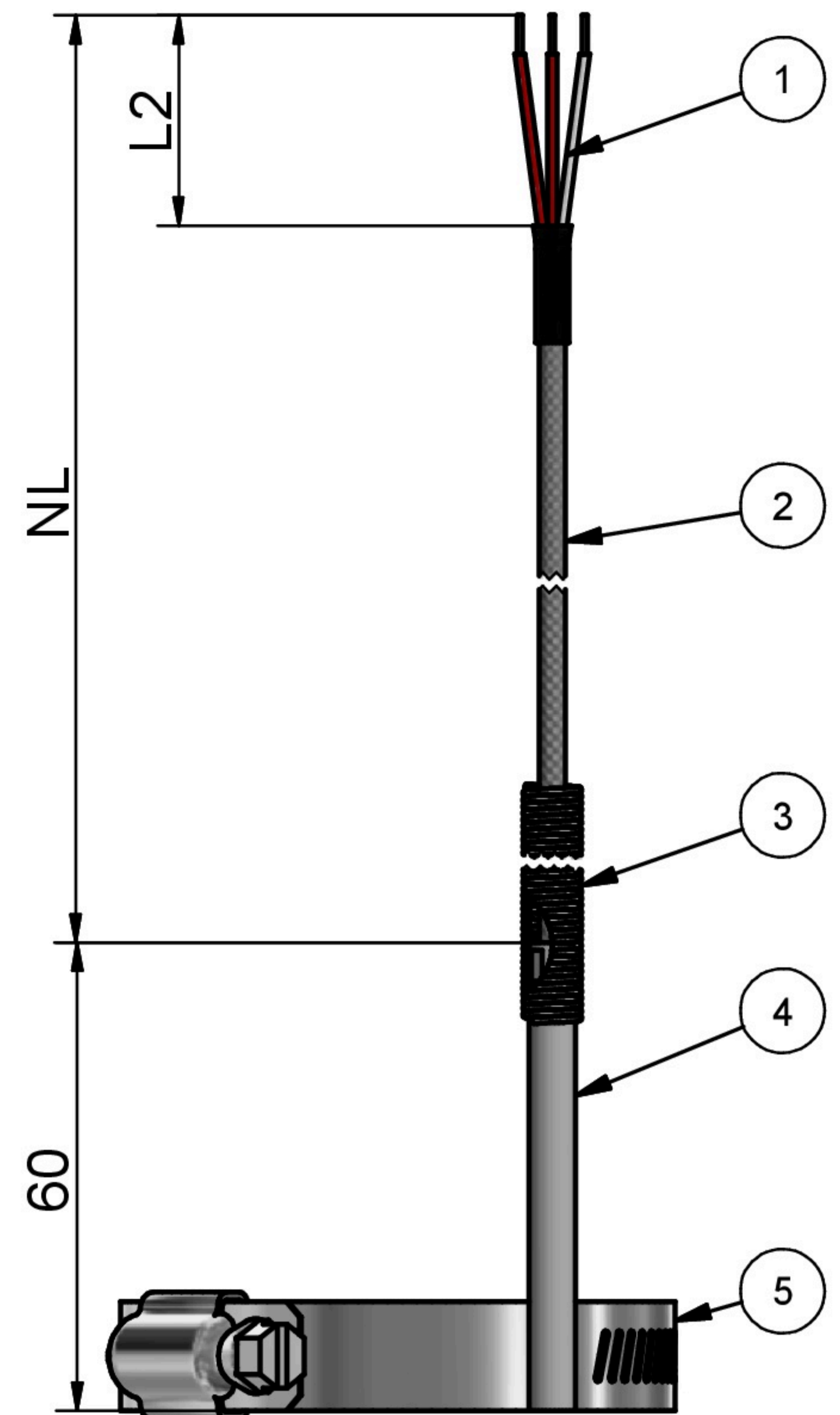
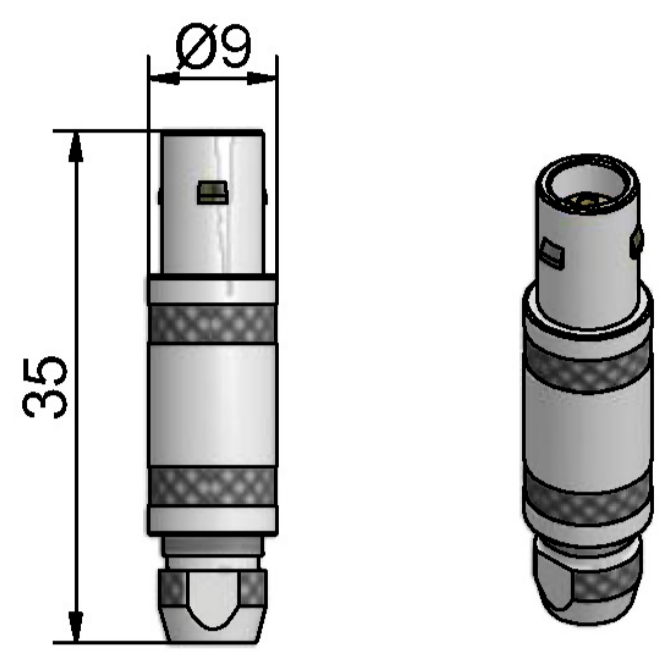


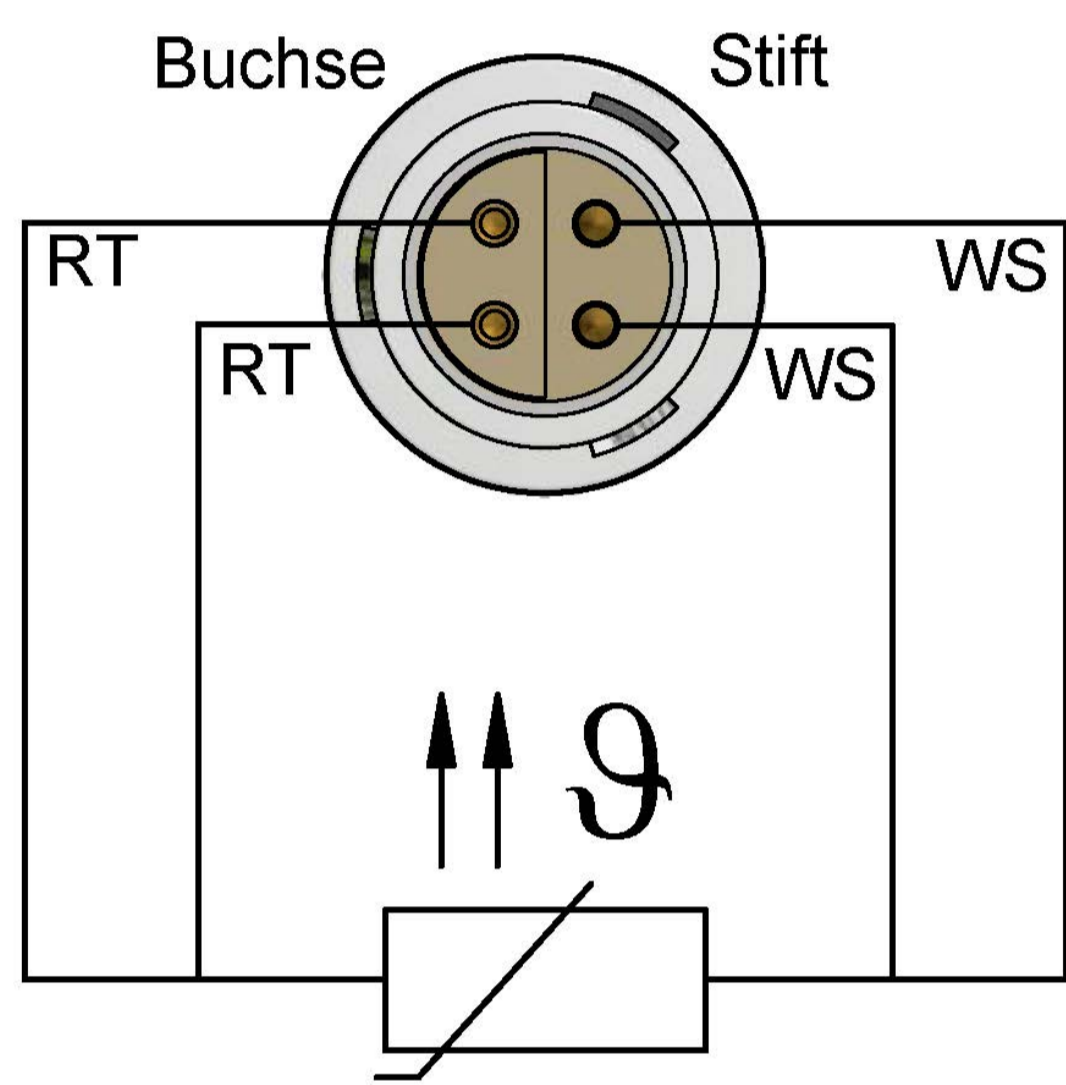
fig. 1

Optimale Steckverbinder

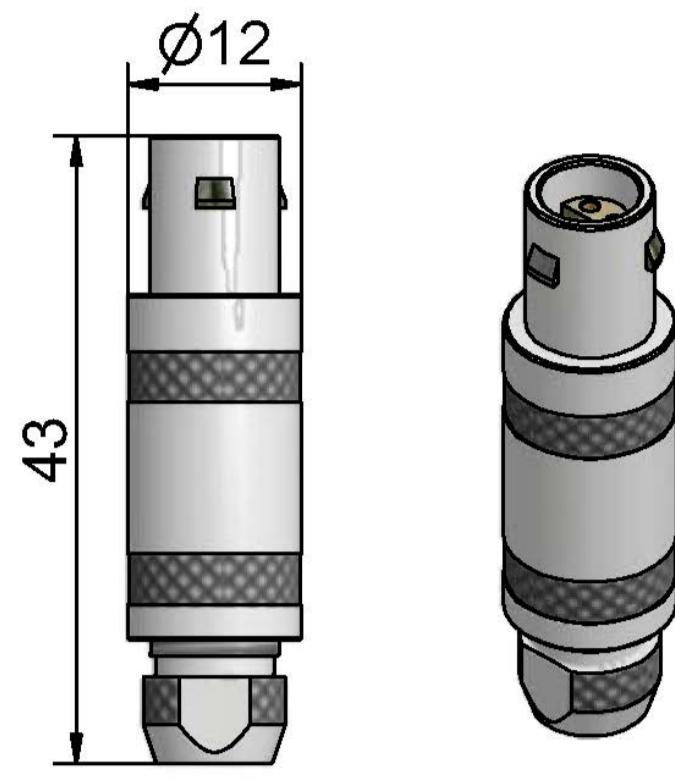
Beispiele und Anschlussbilder möglicher Steckverbinder:



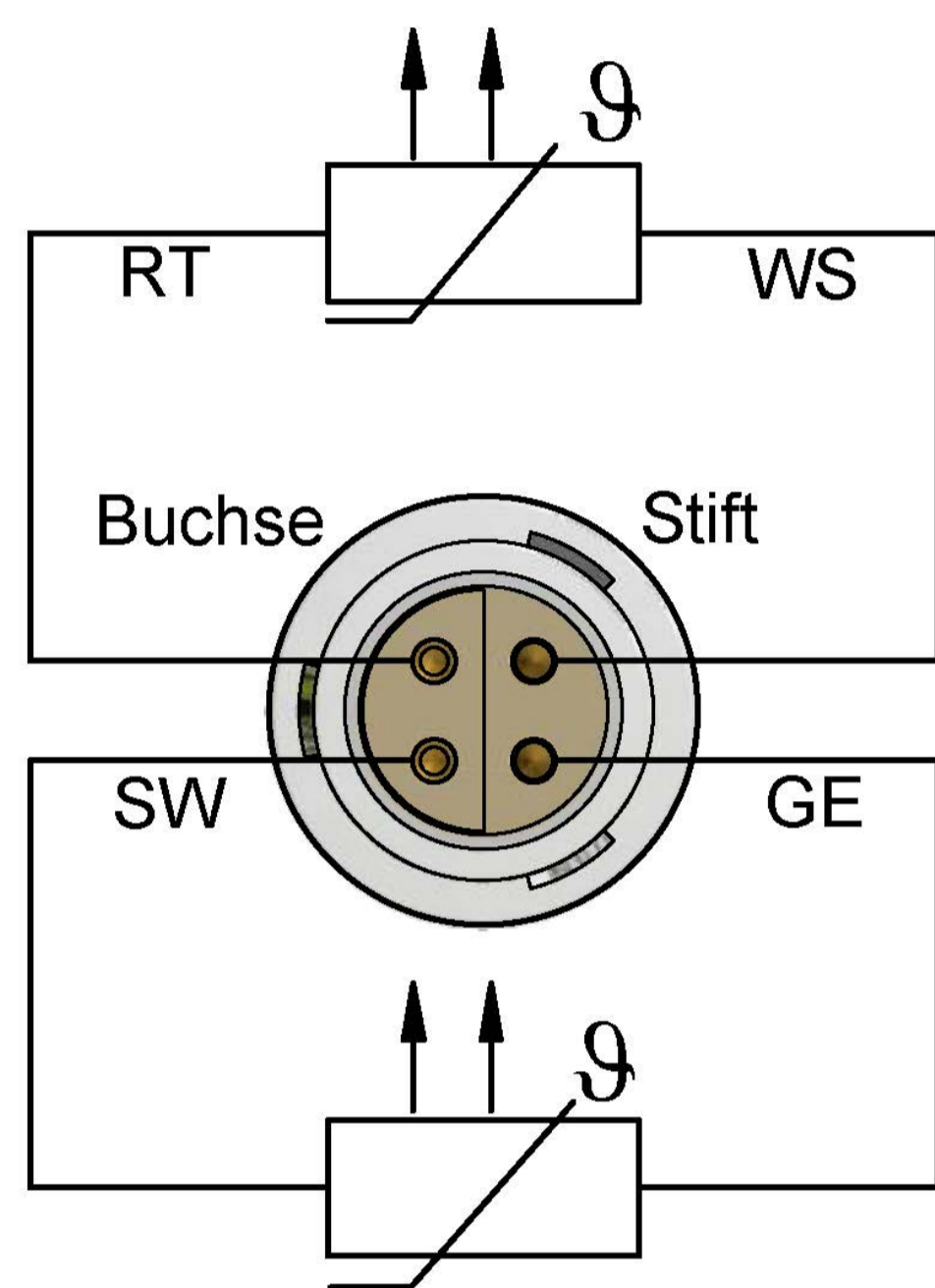
Lemostecker
Größe 0



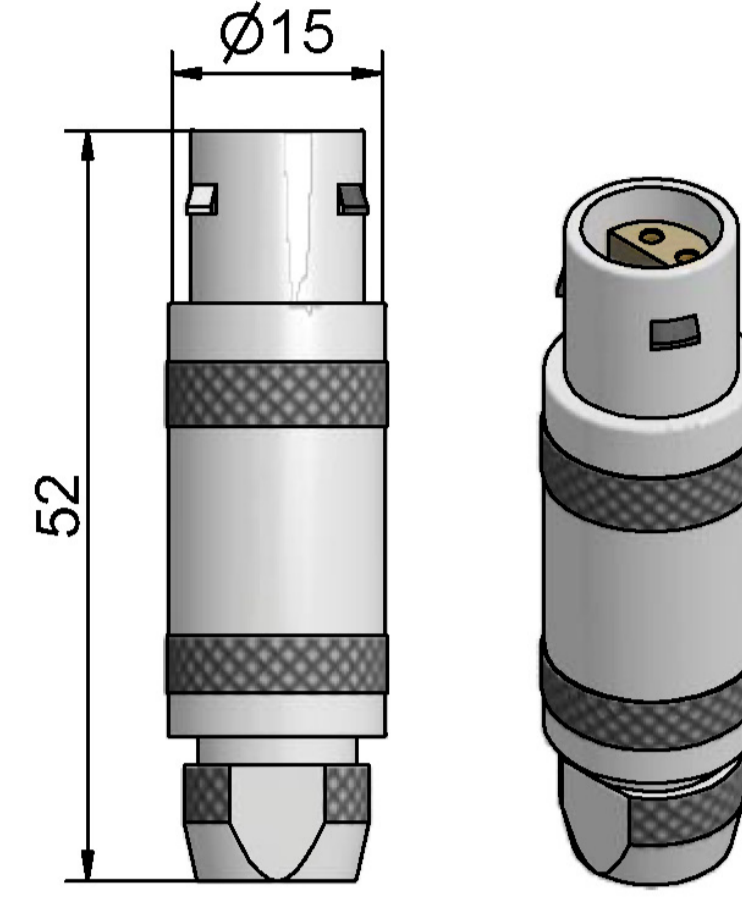
Lemostecker 1 x 4-Leiter
Vorderansicht



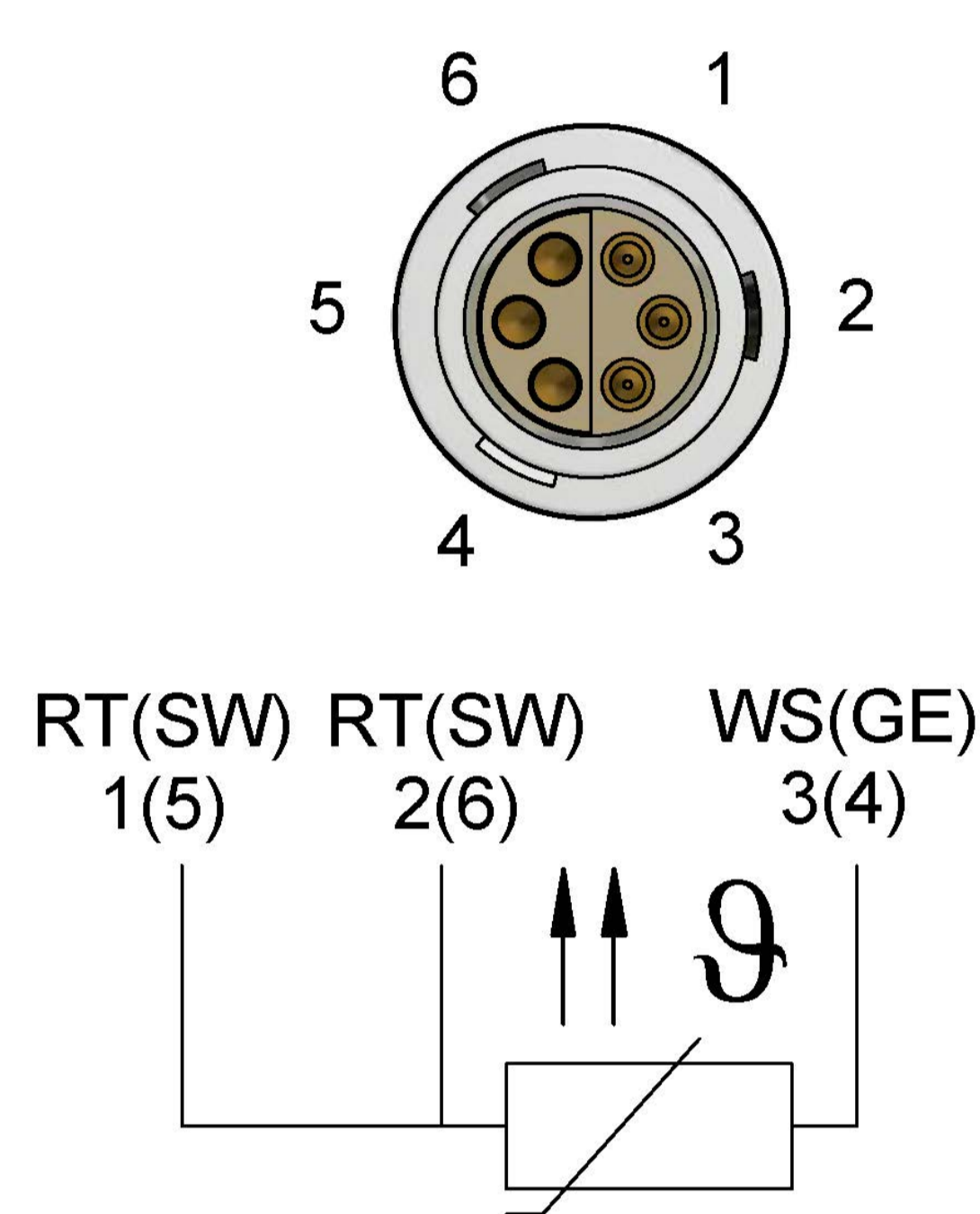
Lemostecker
Größe 1



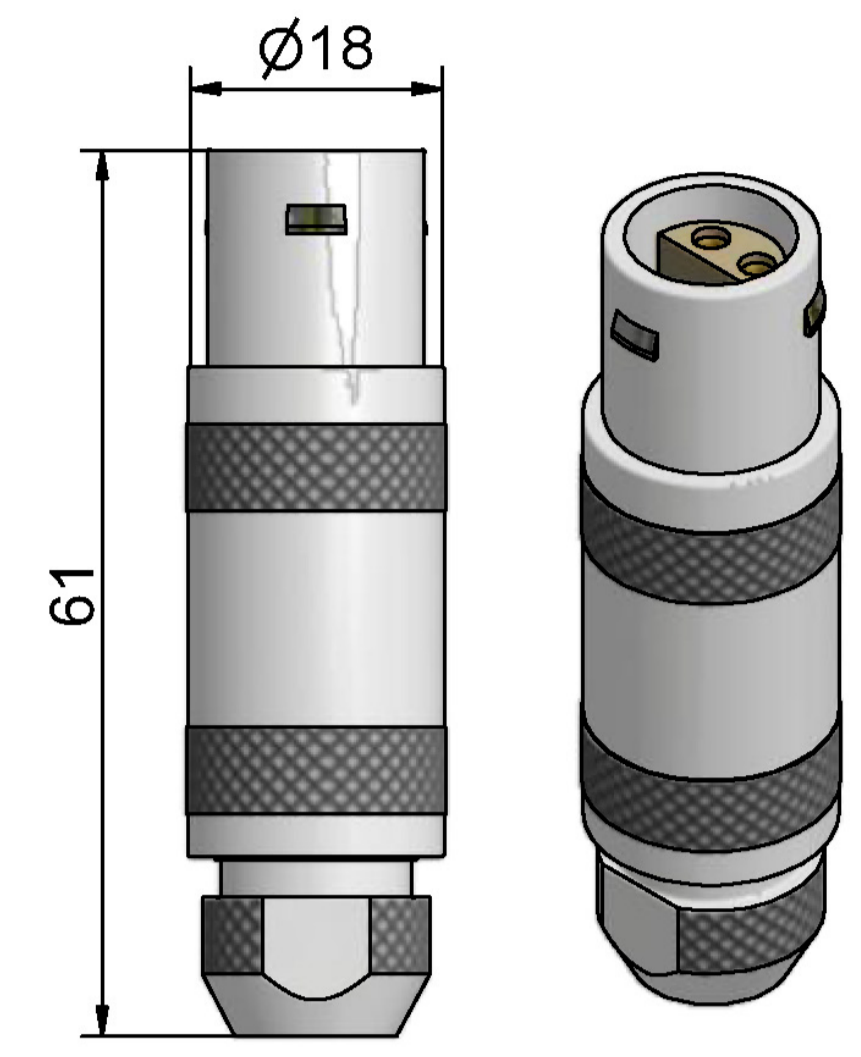
Lemostecker 2 x 2-Leiter
Vorderansicht



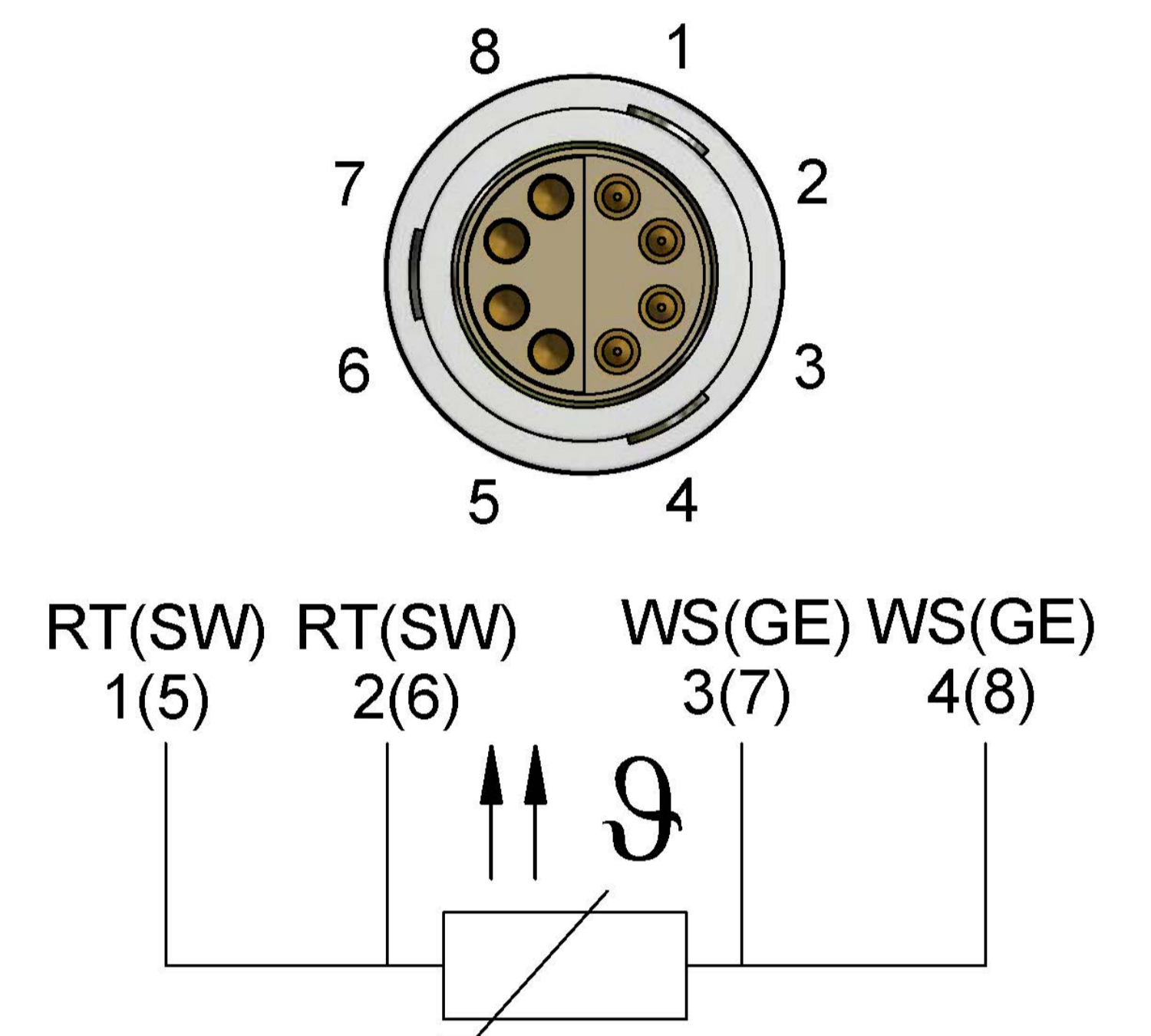
Lemostecker
Größe 2



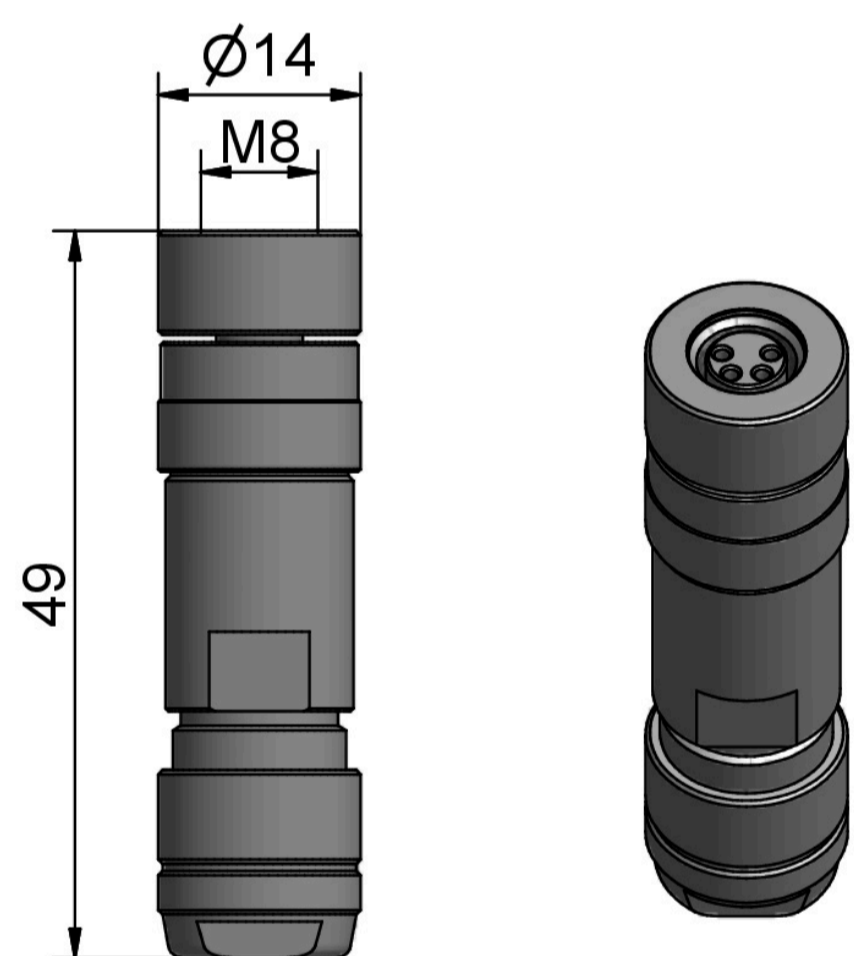
Lemostecker 2 x 3-Leiter
Vorderansicht



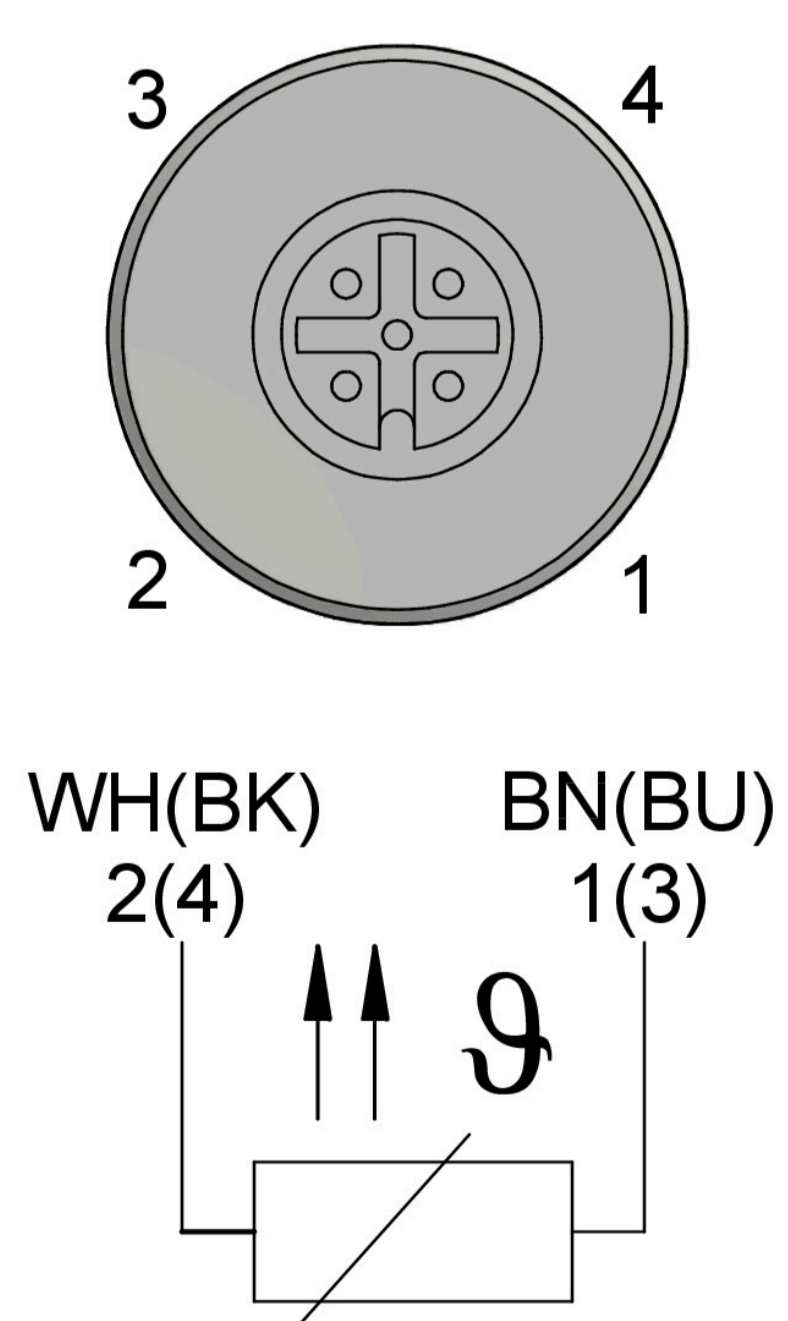
Lemostecker
Größe 3



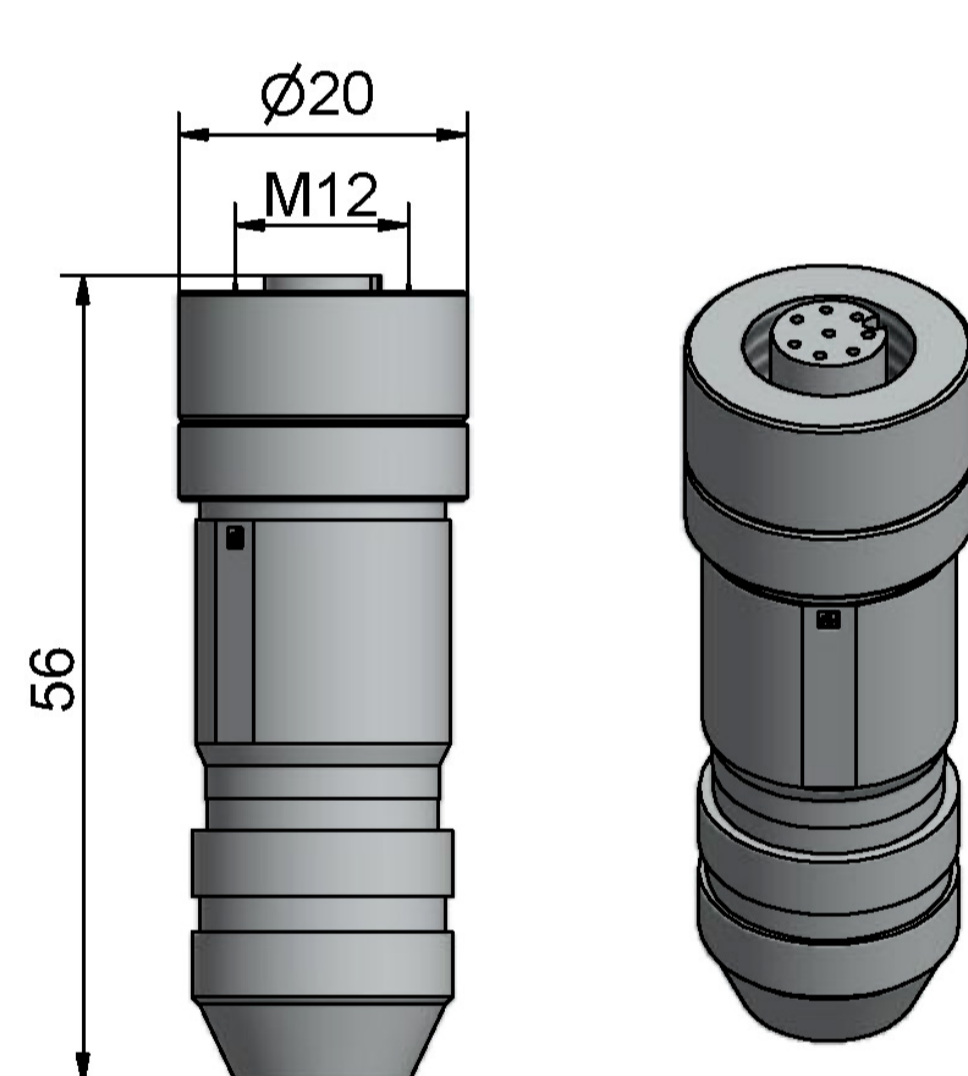
Lemostecker 2 x 4-Leiter
Vorderansicht



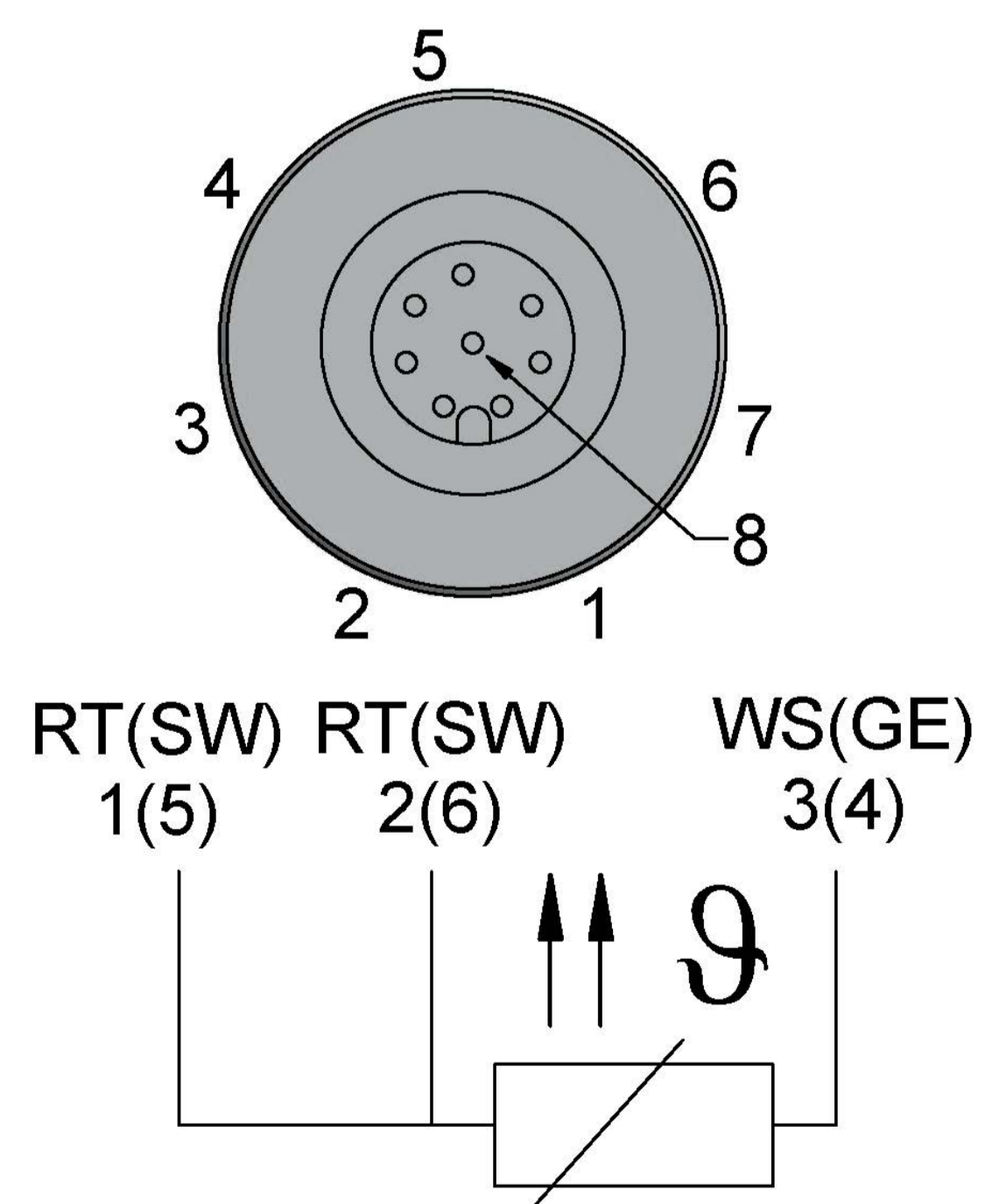
M8 Kupplung
4-polig geschirmt



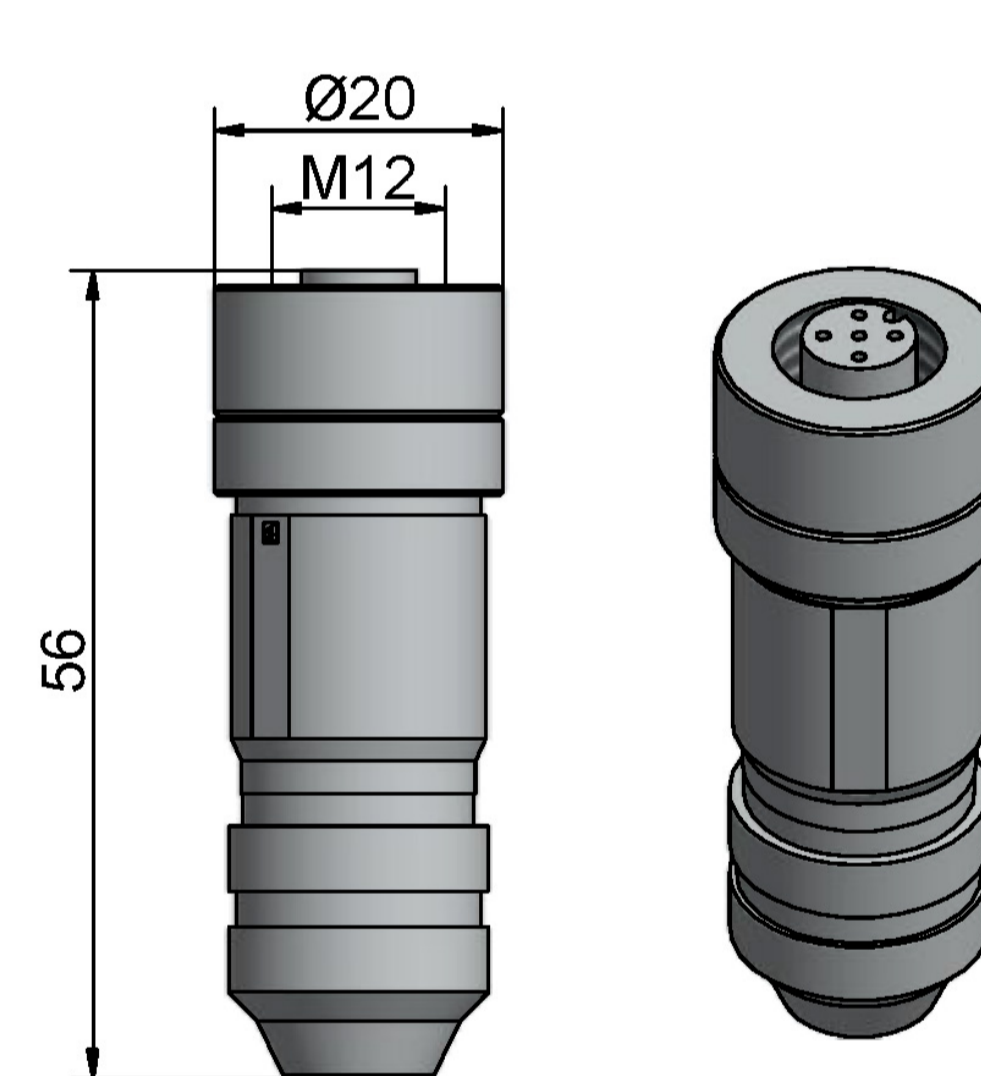
M12 Kupplung 2 x 2-Leiter
Vorderansicht A-kodiert



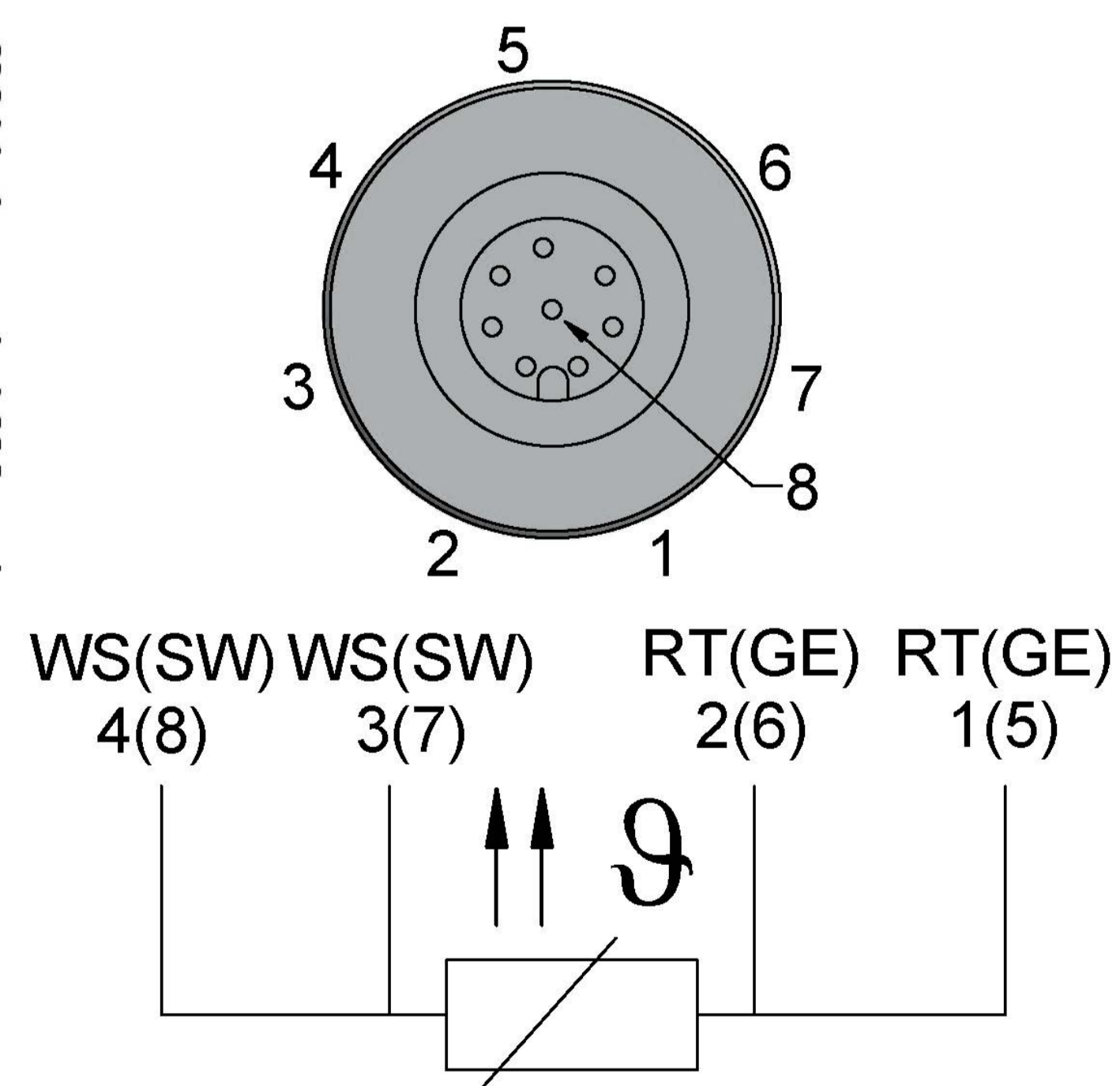
M12 Kupplung
8 - polig geschirmt



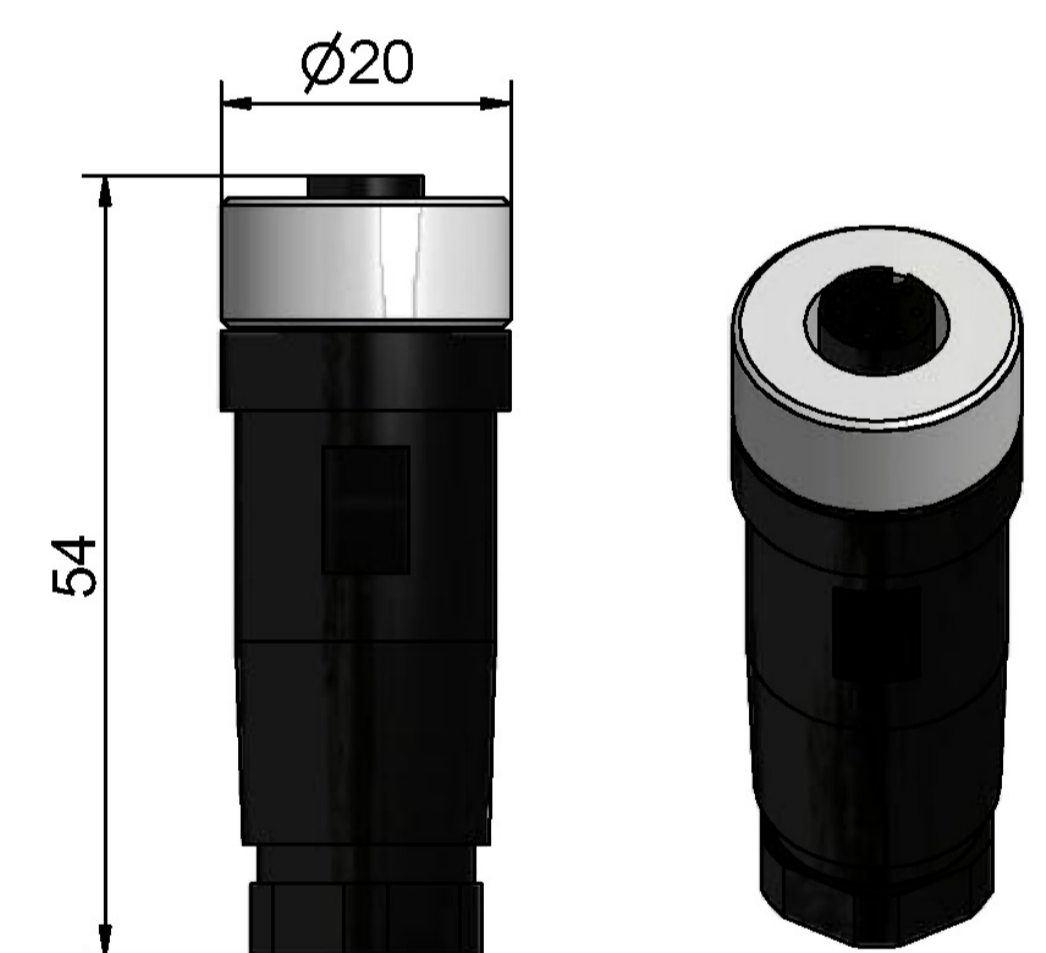
M12 Kupplung 2 x 3-Leiter
Vorderansicht A-kodiert



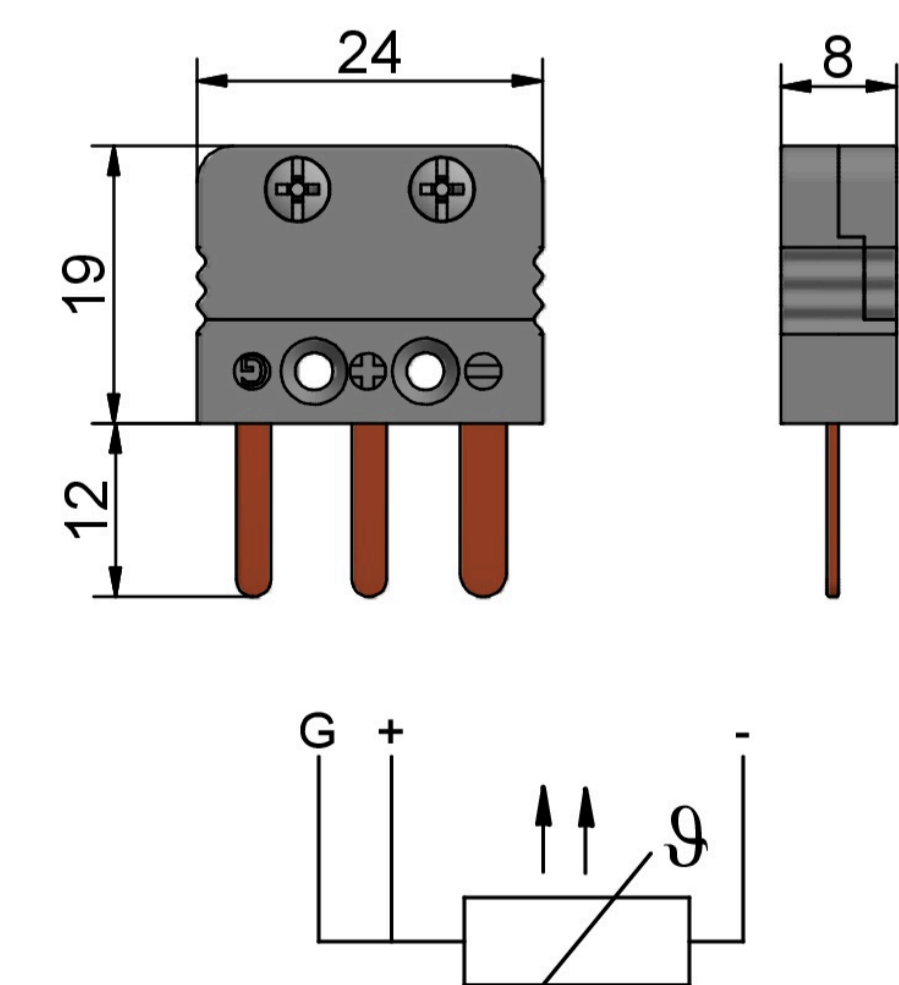
M12 Kupplung
4 - polig geschirmt



M12 Kupplung 2 x 4-Leiter
Vorderansicht A-kodiert



M12 Kupplung
8 - polig



Mini Stecker
Typ B, Cu-Kontakte