

Widerstandsthermometer R11 Typ RKW 8

WTH Kabelfühler Typ RKW 8, Fühlerhülse mit direkt angeschlossener Leitung

Allgemein

Temperaturfühler der Reckmann GmbH (R58®) dienen ausschließlich zum Messen von Prozesstemperaturen in festen, flüssigen oder gasförmigen Medien. Diese Kabelfühler eignen sich besonders zur Erfassung von Oberflächentemperaturen.

Einsatzbereich:

Unkritische Prozessbedingungen im Anlagen-, Maschinen- und Rohrleitungsbau, Kunststoff- und Lebensmittelindustrie.

Einbauspezifische Daten siehe Betriebsanleitung Typenschlüssel 1R11-W8.

Technische Daten

- **Messeinheit** (fig. 1/2+4) Leitung und Sensor sind direkt verbunden und isoliert in der Fühlerhülse eingebaut, Leitung mit 50 mm freien Enden(L2).
- **Sensor** je nach Anwendung:
Dünnschicht oder Keramik nach IEC / EN 60751
in 1 x 3- , 1 x 4- , 2 x 2- , 2 x 3- oder 2 x 4 - Leiterschaltung.
Empfohlene Einsatztemperatur an der Messspitze bis 350 °C.
Genauigkeitsklasse gemäß IEC / EN 60751
Einsatztemperatur PT100
- 50°C bis + 500°C für Dünnschichtsensoren,
- 200°C bis + 600°C für Keramiksensoren,
- 200°C bis + 450°C für Glassensoren.
- **Fühlerhülse** (fig. 1/4)
Vorzugs-Werkstoff 1.4571
VorzugsDurchmesserin 3, 4 oder 6 mm
Vorzugs-Nennlängen 30, 50 und 100 mm,
andere auf Anfrage.
- **Temperaturbereich** Anschlussleitung (fig. 1/2) fest verlegt:
PVC isoliert -20 °C bis 80 °C, Silikon isoliert -50 °C bis 180 °C,
FEP isoliert -100 °C bis 205 °C, PFA mit VA Mantel -190 °C bis 260 °C,
PTFE isoliert -100 °C bis 260 °C, Glasseide isoliert -50 °C bis 350 °C.
- **Temperaturbereich** Steckverbinder (siehe Seite 2):
Kompensationssteckverbinder (Typ B) -40 °C bis 200 °C, Lemo -55 °C bis 200 °C und M12 -40 °C bis 85 °C.
- **Optional** auch mit Knickschutzfeder (fig. 1/3).
Hülse und Leitung (fig. 1/2+4) standardmäßig "gequescht" auf Anfrage auch rolliert.

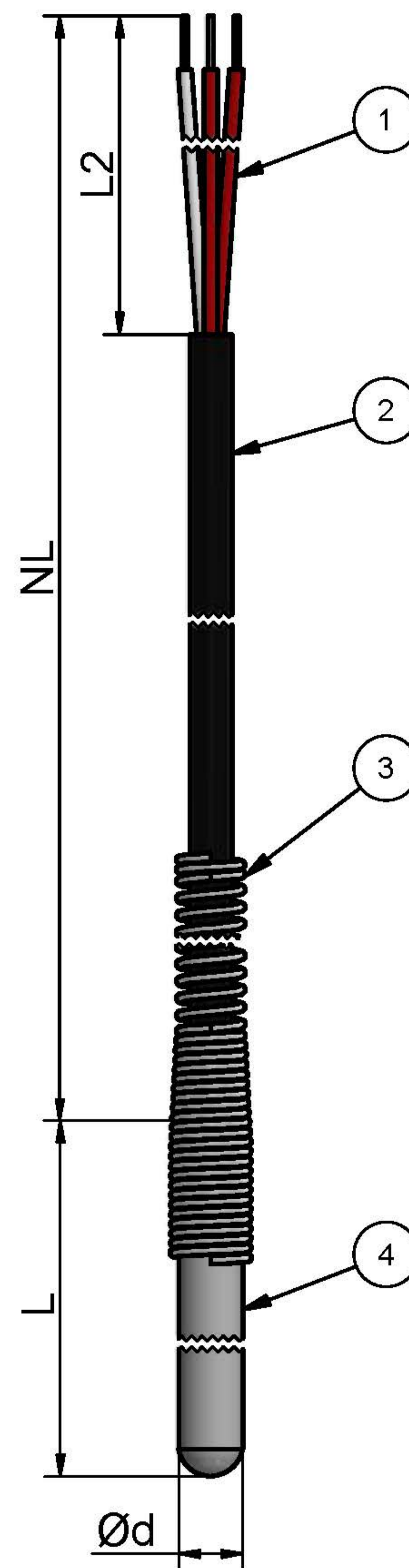
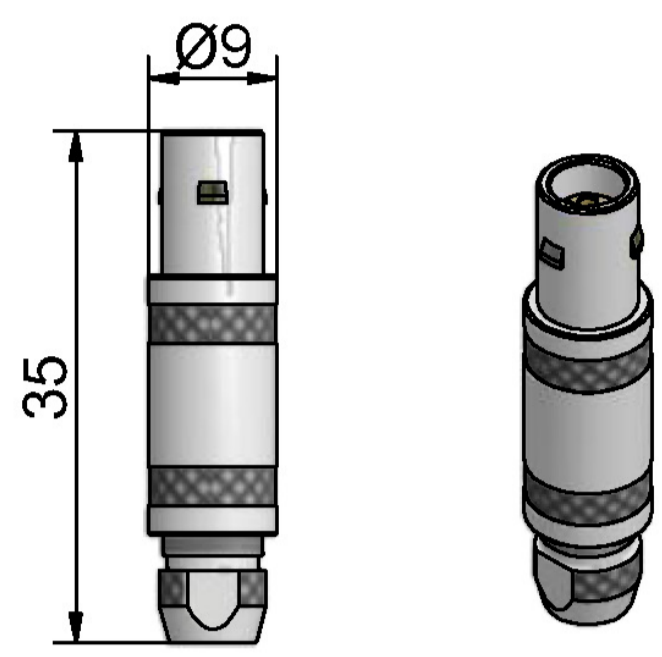


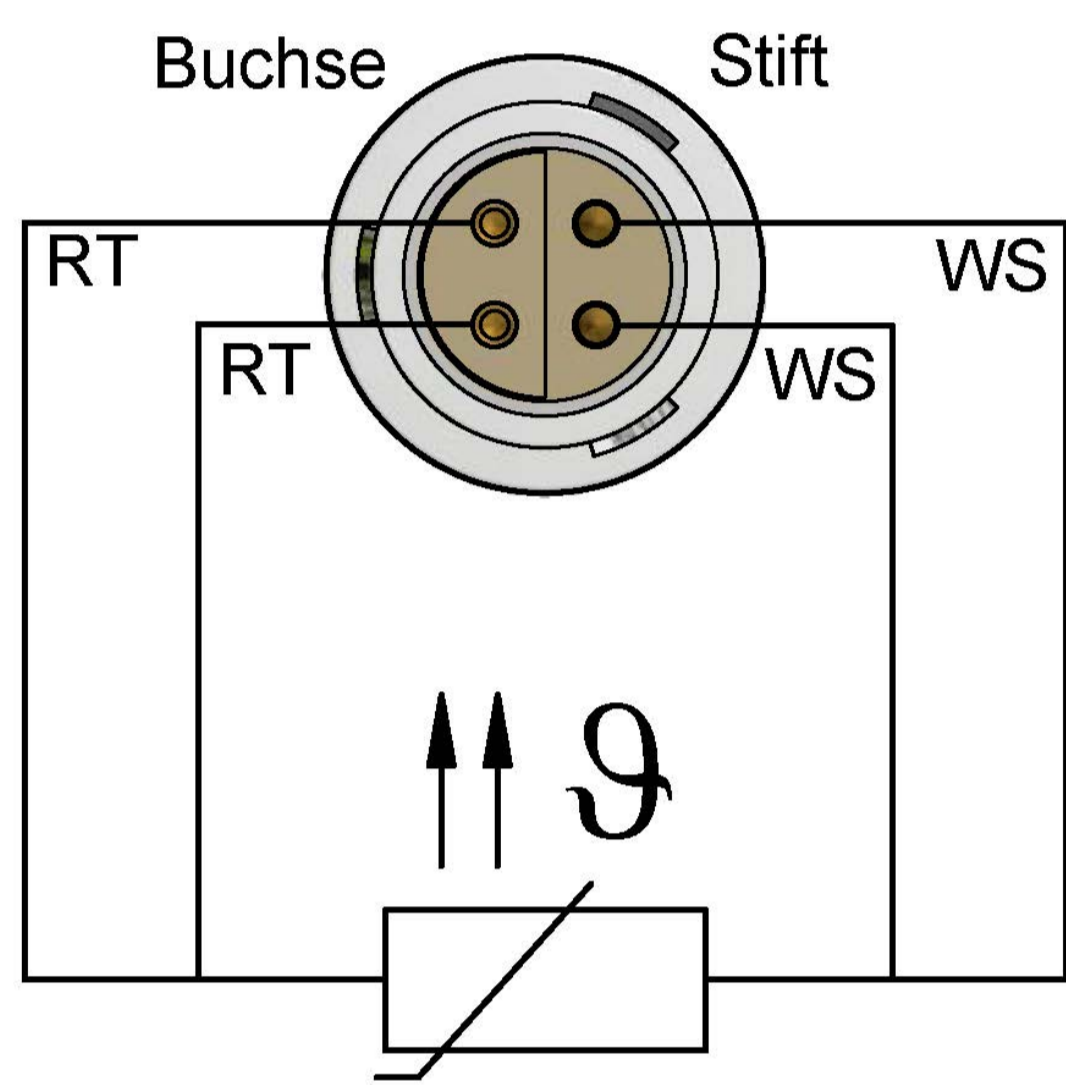
fig. 1

Optionale Steckverbinder

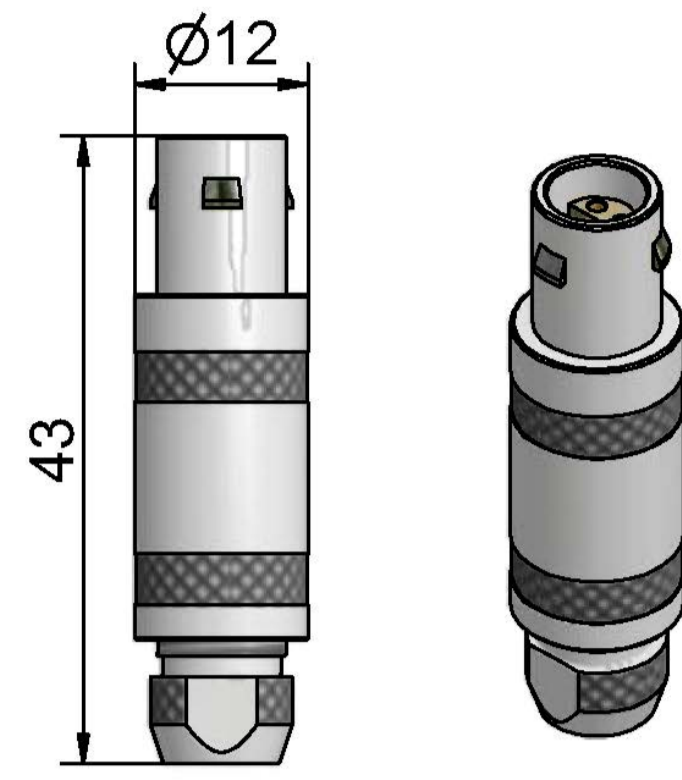
Beispiele und Anschlussbilder möglicher Steckverbinder



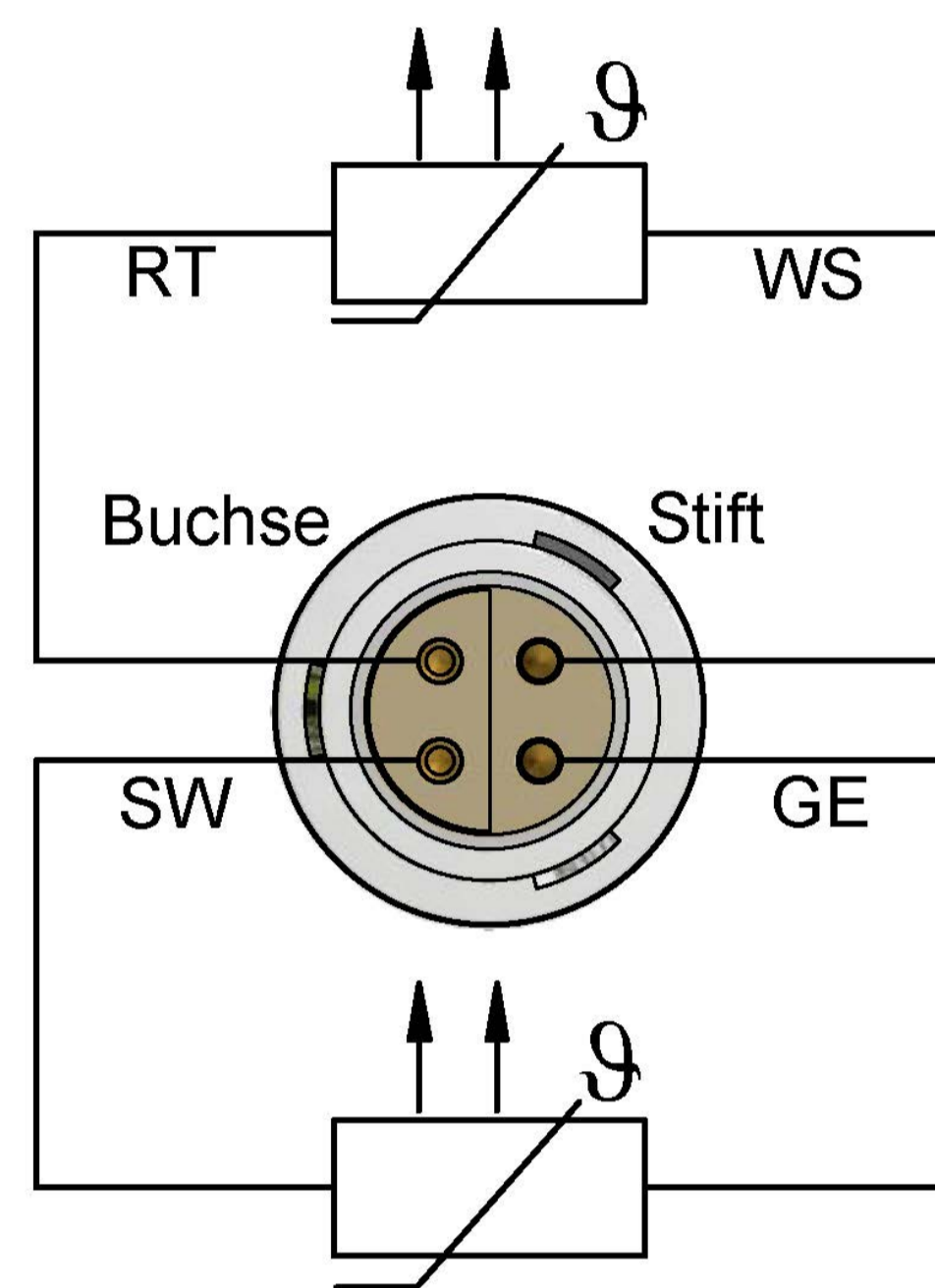
Lemostecker
Größe 0



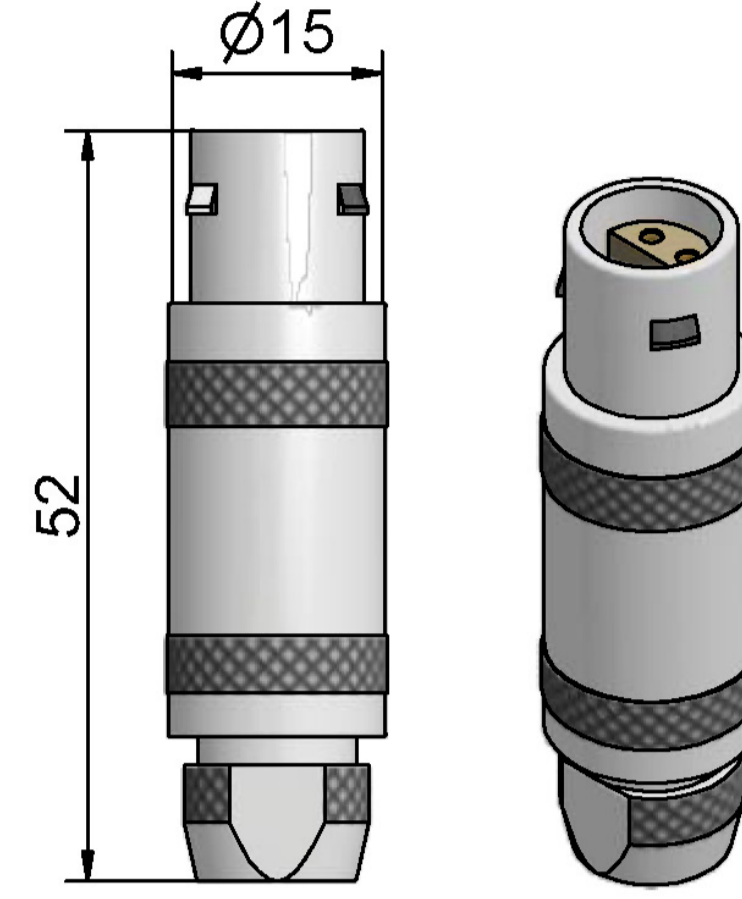
Lemostecker 1 x 4-Leiter
Vorderansicht



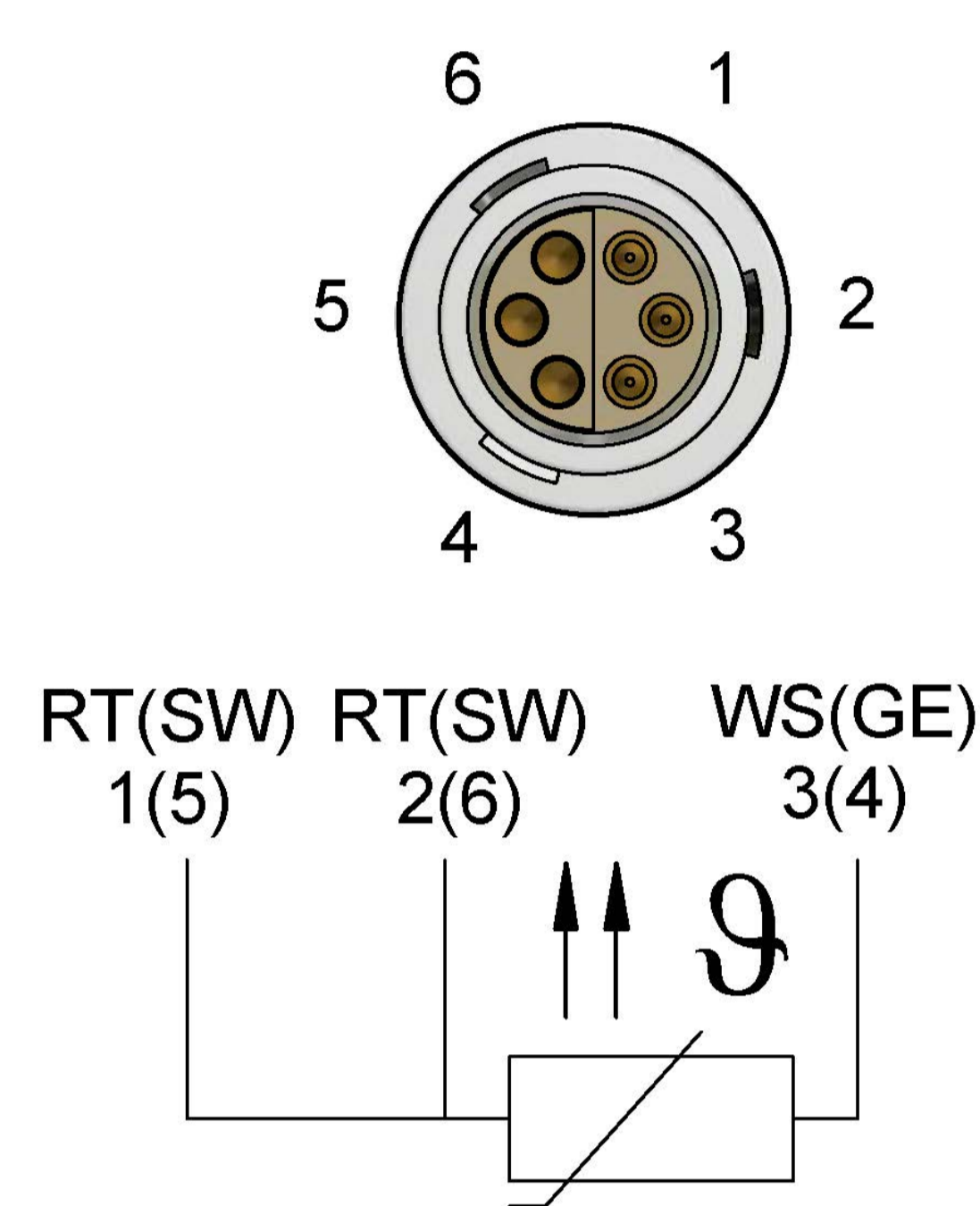
Lemostecker
Größe 1



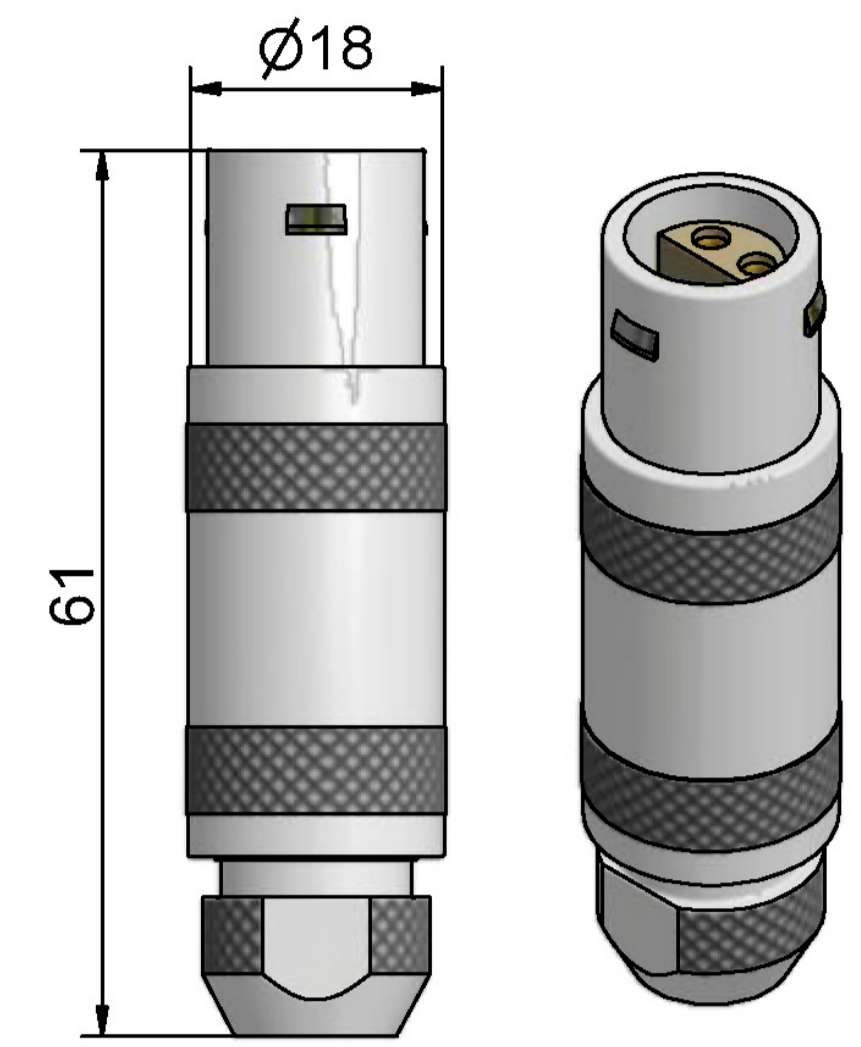
Lemostecker 2 x 2-Leiter
Vorderansicht



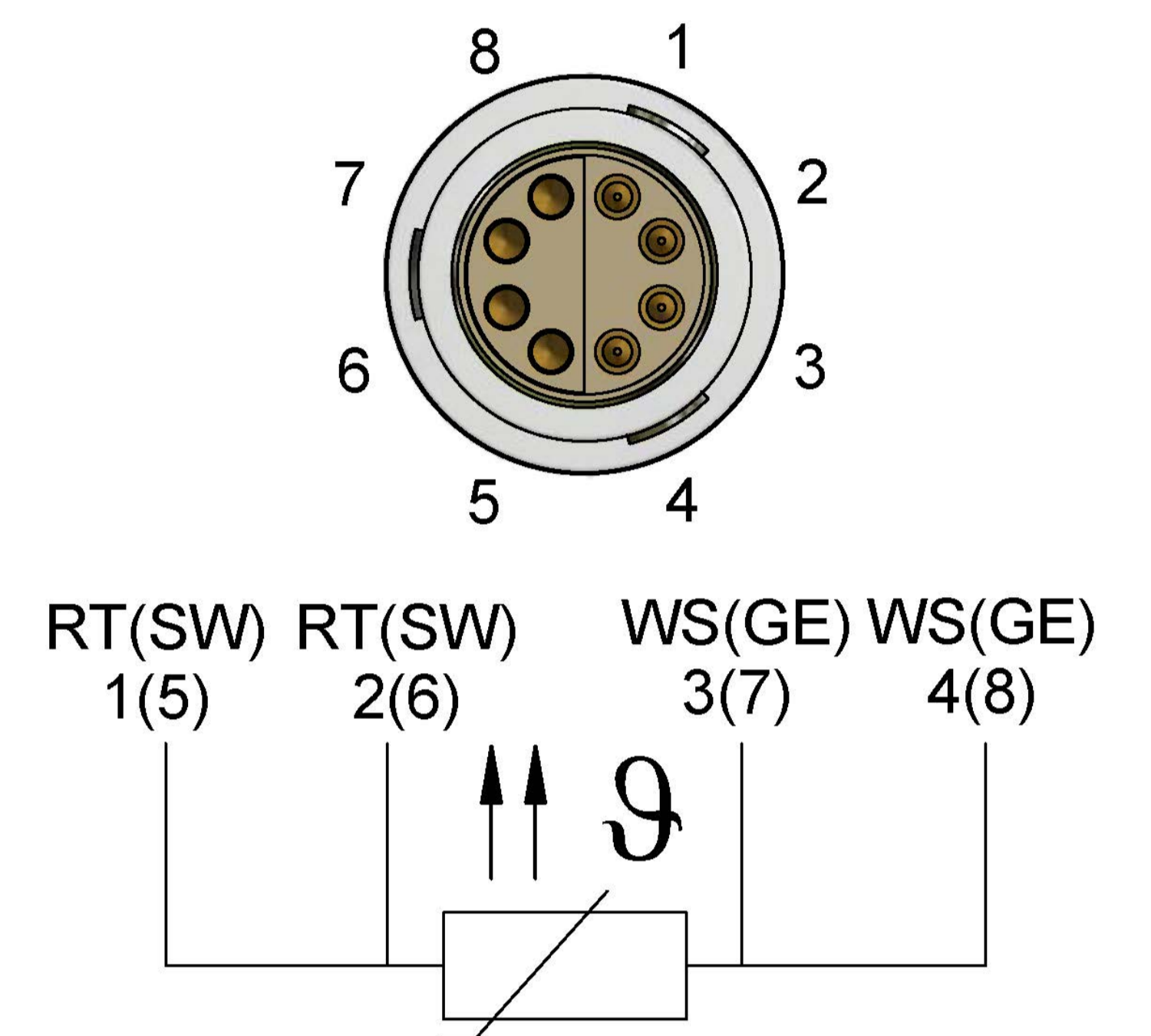
Lemostecker
Größe 2



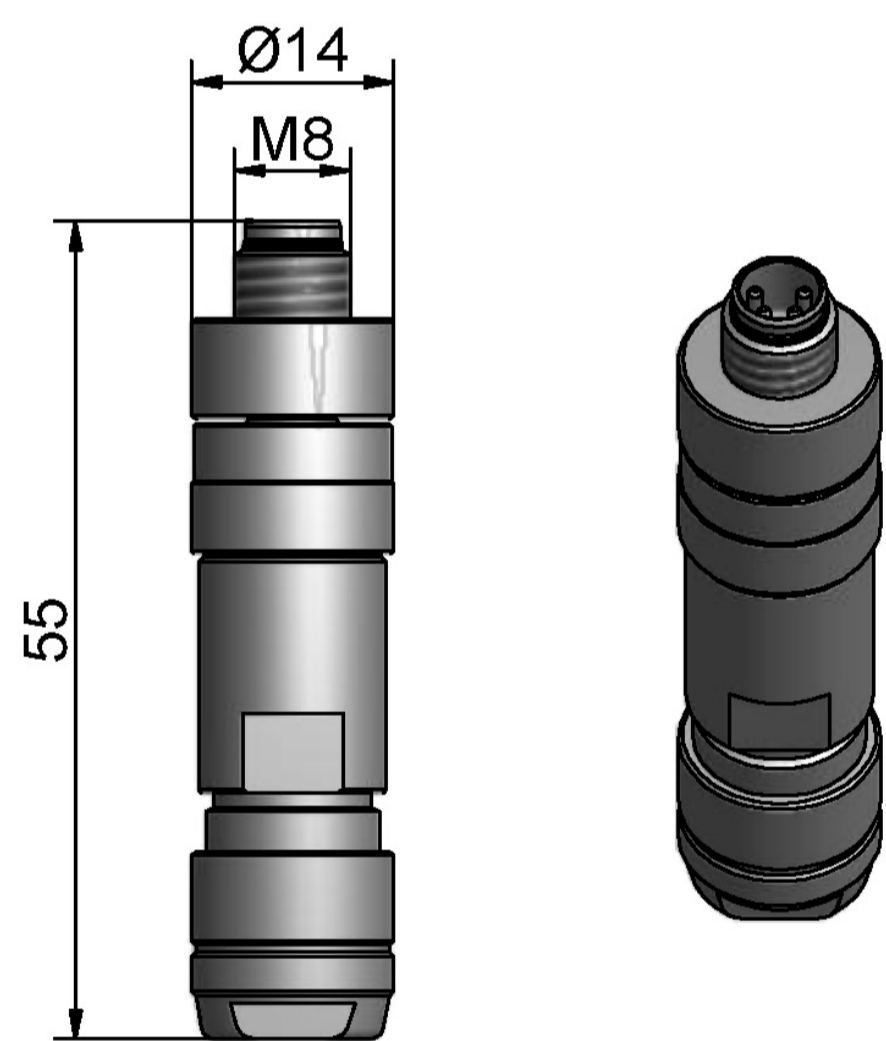
Lemostecker 2 x 3-Leiter
Vorderansicht



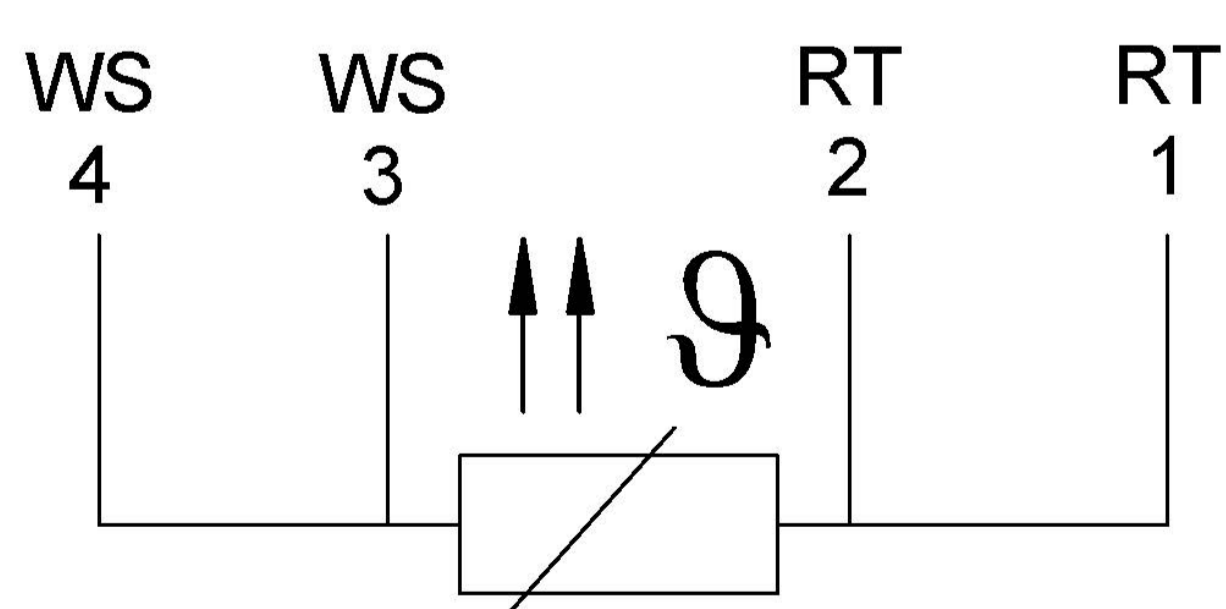
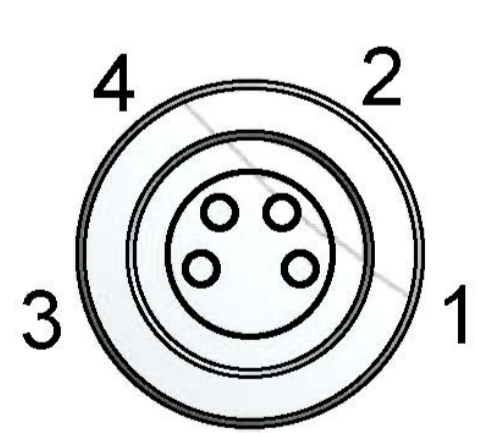
Lemostecker
Größe 3



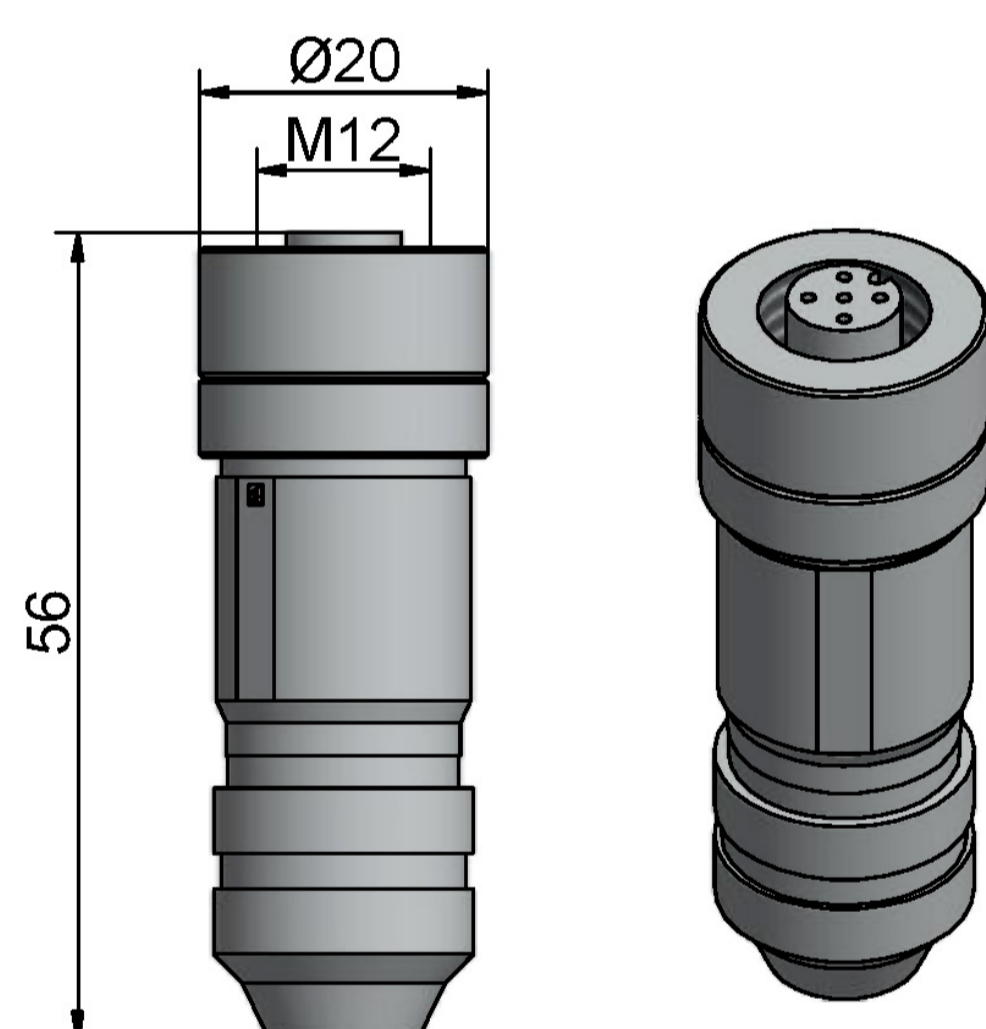
Lemostecker 2 x 4-Leiter
Vorderansicht



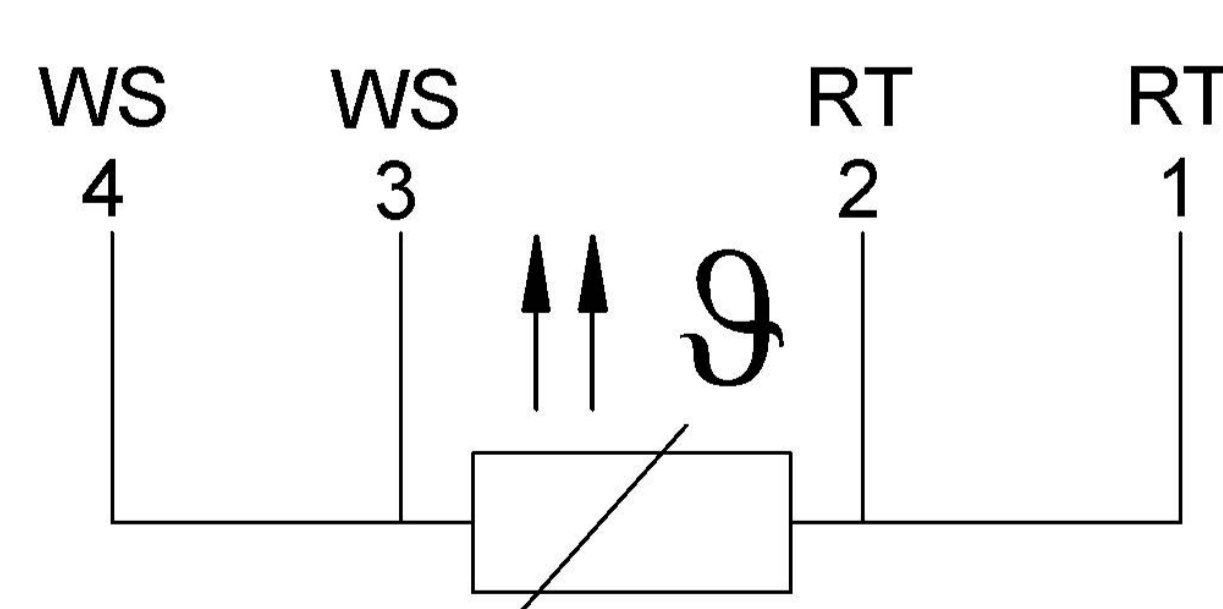
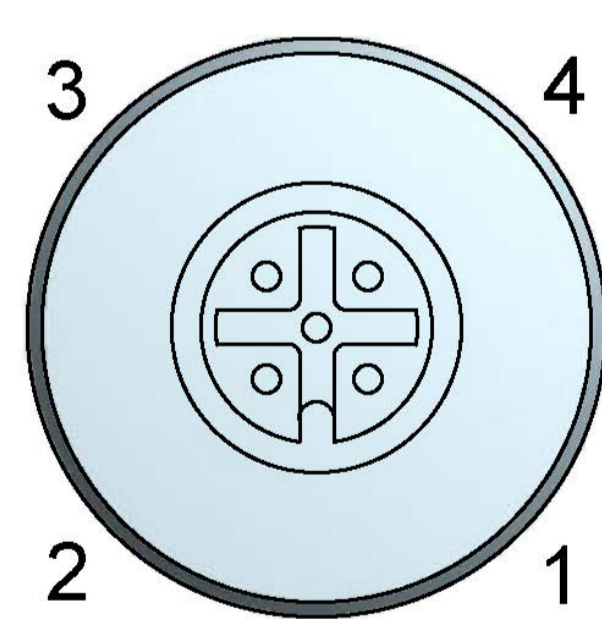
M8 Kupplung
4 - polig geschirmt



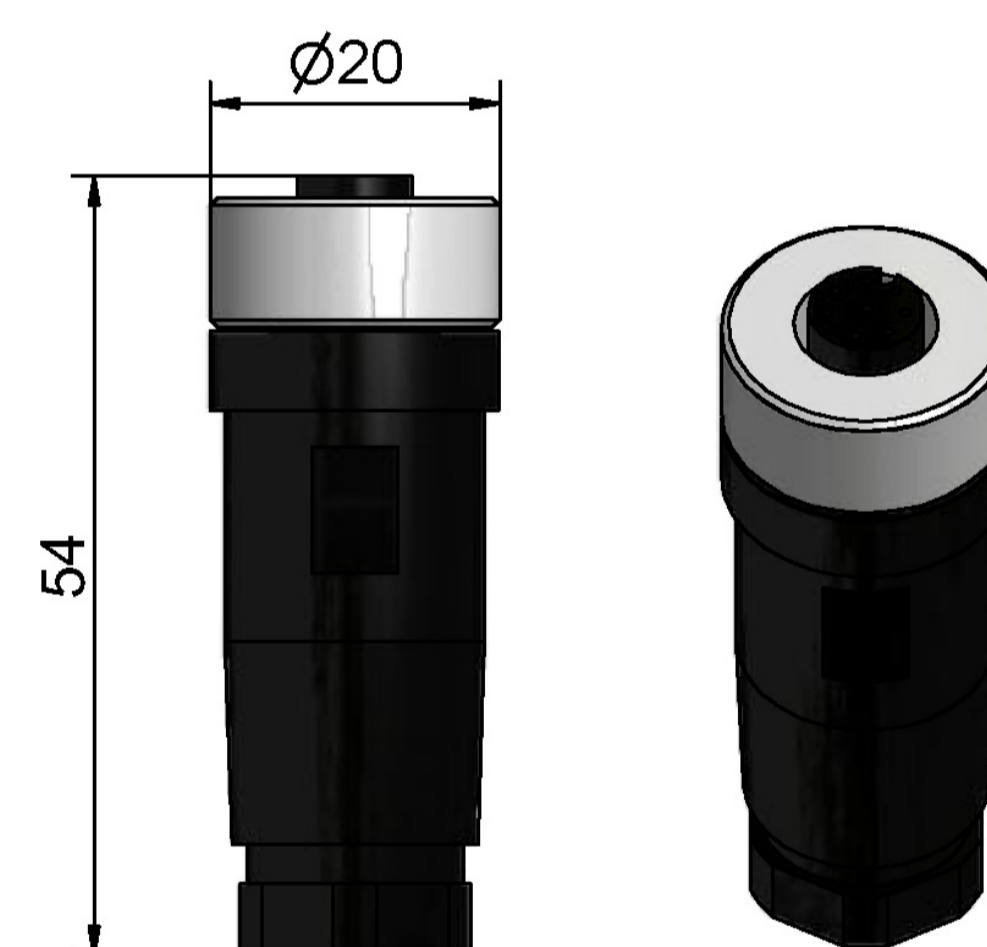
M8 Kupplung 1 x 4-Leiter
Vorderansicht



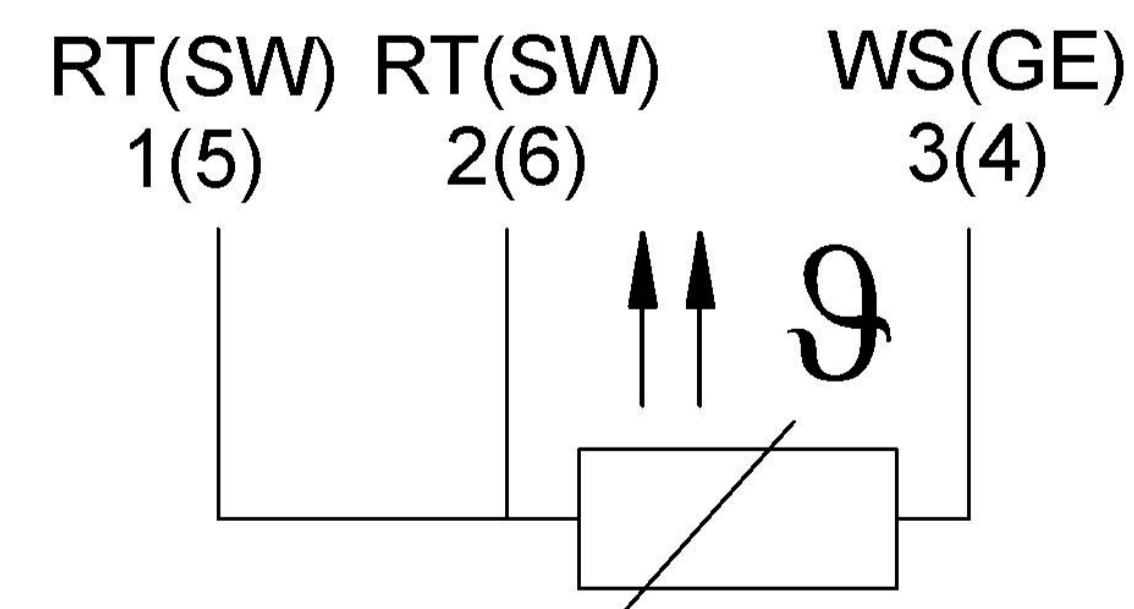
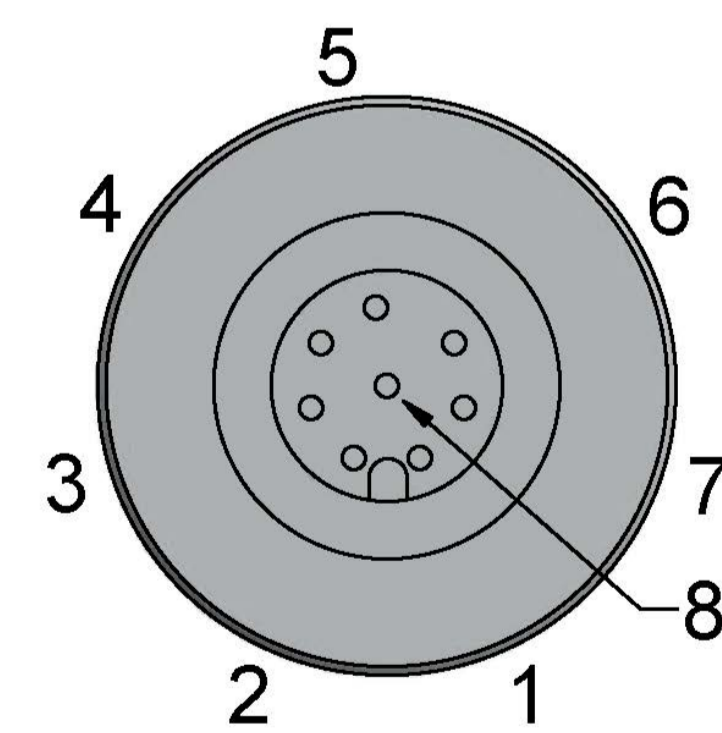
M12 Kupplung
4 - polig geschirmt



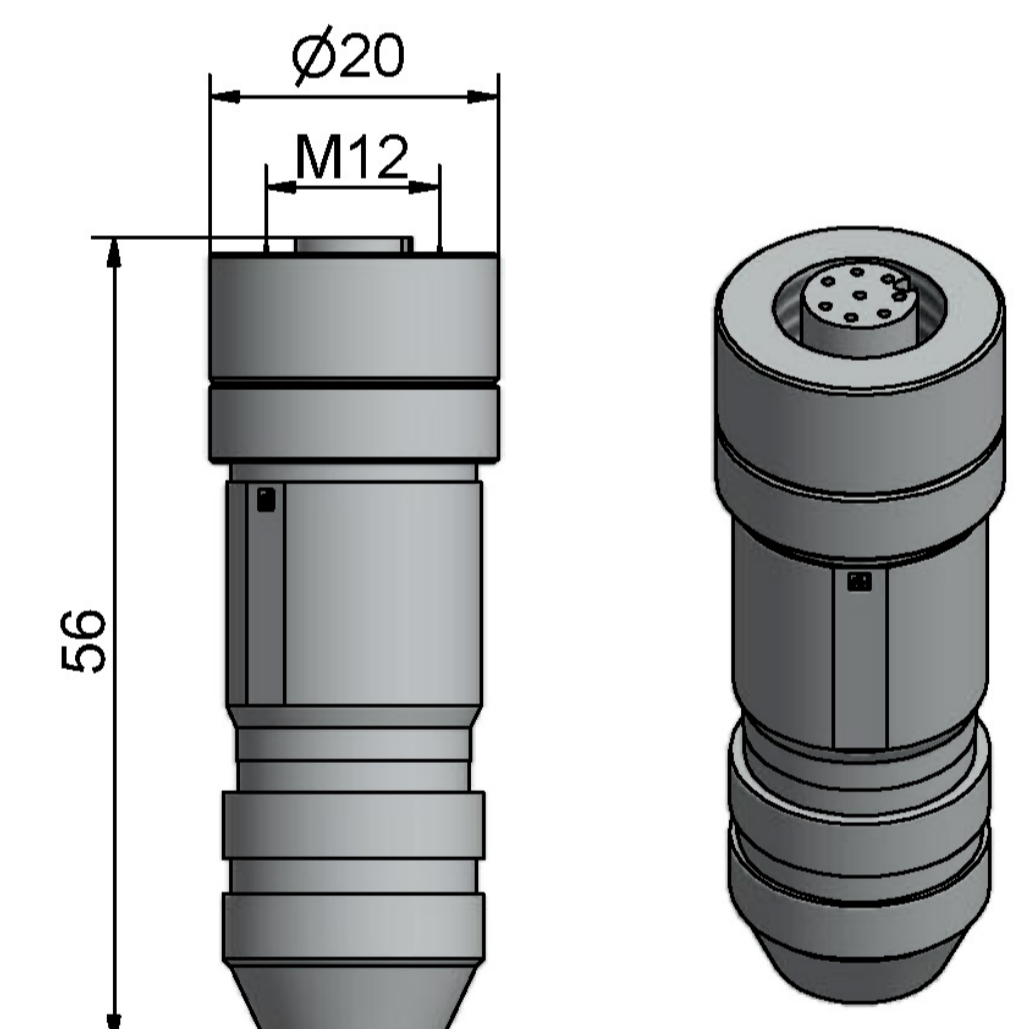
M12 Kupplung 1 x 4-Leiter
Vorderansicht A-kodiert



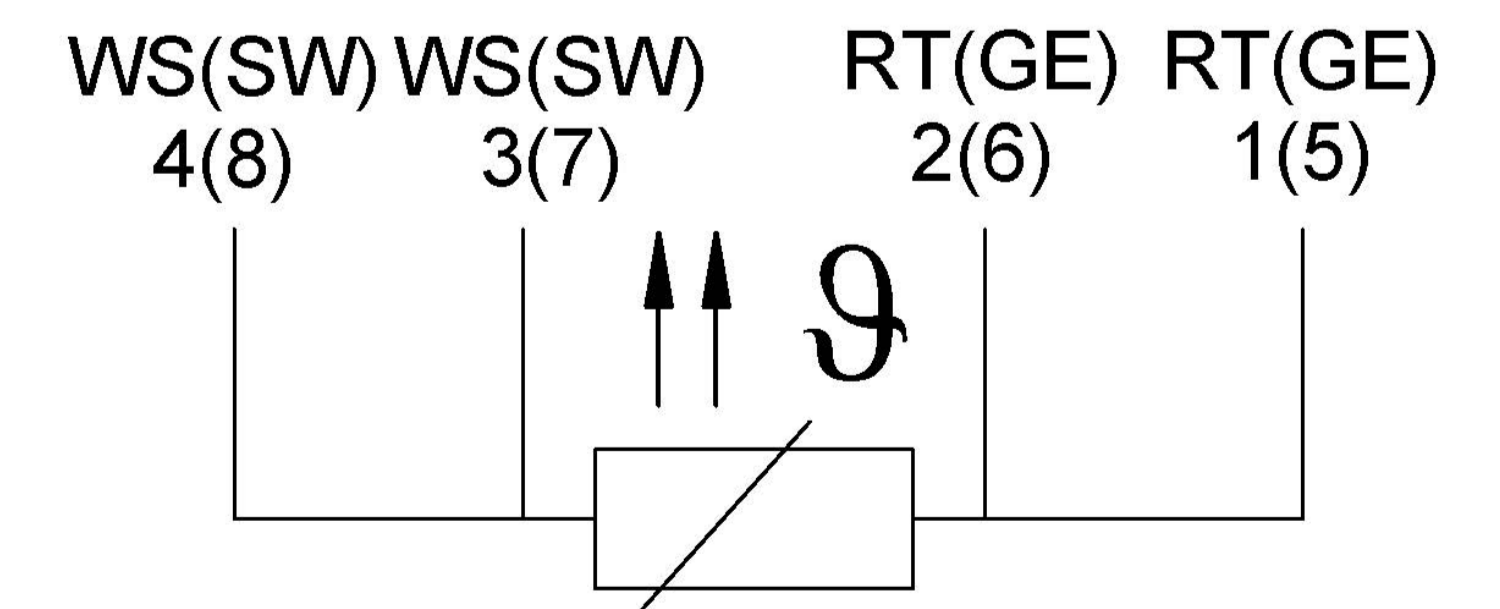
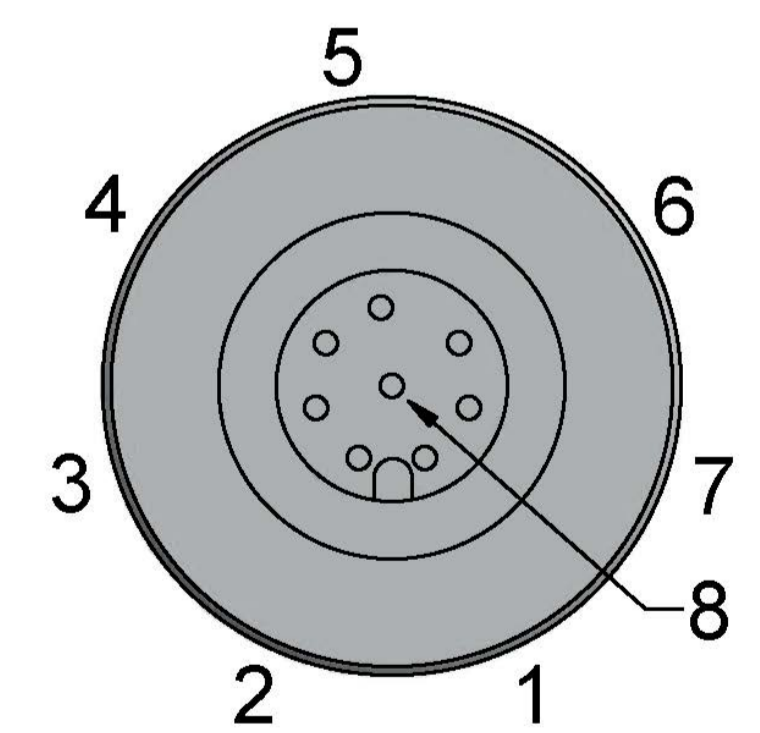
M12 Kupplung
8 - polig



M12 Kupplung 2 x 3-Leiter
Vorderansicht A-kodiert



M12 Kupplung
8 - polig geschirmt



M12 Kupplung 2 x 4-Leiter
Vorderansicht A-kodiert