

Mantelthermoelement Form 2

MTE mit Schutzarmatur Form 2 gemäß oder ähnlich DIN 43722

Allgemein

Temperaturfühler der Reckmann GmbH (R58®) dienen ausschließlich zum Messen von Prozesstemperaturen in festen, flüssigen oder gasförmigen Medien. Durch Verwendung einer verschiebbaren Gewindemuffe oder Klemmverschraubung ermöglicht diese Bauform eine variable Einbaulänge.

Einsatzbereiche:

Autoklaven, Maschinen- und Anlagenbau,
Lebensmittel-, Chemieindustrie,
Energie- und Kraftwerkstechnik,
Baustoffindustrie, Recycling, Rohrleitungsbau.

**Einbauspezifische Daten siehe Installationsanweisung
Typenschlüssel 1R9-B0.**

Technische Daten

- **Anschlusskopf** (fig. 1/1) gemäß DIN EN 50446,
Vorzugs-Köpfe: Form B, B-KL, B-KS, BA-KL, BA-KS, BA-KLH, BA-KSH, B-VA,
B-GR, B-KU, B-KUKL, B-KUHKL, IP 54, Abmessungen siehe Seite 2.
Auf Anfrage: IP 65 oder IP 67.
- **Schutzarmatur** (fig. 1/3 bis 4) gemäß oder ähnlich DIN 43772.
Standard Werkstoff 1.4571.
Vorzugs - Durchmesser 9 oder 11 mm.
- **Prozessanschluss** über verschiebbare Gewindemuffe oder
Klemmverschraubung.
Standard Gewinde: G1/2".
- **Messeinsatz** (fig. 1/2) auswechselbar, gemäß oder ähnlich DIN 43735.
Sensor je nach Anwendung:
mit 1 oder 2 Thermopaaren nach IEC / EN 60584-1.
Empfohlene Einsatztemperatur je nach Thermoelementtyp und
Durchmesser:
Typ K: Ø 3,0 mm bis 1070 °C, 6,0 und 8,0 mm bis 1100 °C.
Typ J: Ø 3,0 mm bis 520 °C, 6,0 und 8,0 mm bis 720 °C.
Typ N: Ø 3,0 mm bis 1070 °C, 6,0 und 8,0 mm bis 1100 °C.
Typ E: Ø 3,0 mm bis 650 °C, 6,0 und 8,0 mm bis 820 °C.
Typ T: Ø 3,0 mm bis 315 °C, 6,0 und 8,0 mm bis 350 °C.
Typ S/R: Ø 3,0 und 6,0 mm bis 1300 °C.
Hinweis:
TYP S/R mit Mantel aus 2.4816 nur für 0 °C bis max. 900 °C
("Vergiftungsgefahr").
- **Mantelmaterial** Ausführung gemäß IEC / EN 61515.
Vorzugs - Werkstoff 2.4816.
Vorzugs - Durchmesser 3; 6 oder 8 mm.
- **Optional:** Anforderungen der Klasse 3 (-200 °C bis 40 °C) auf Anfrage. Für Anforderungen von Klasse 1 und Klasse 3 nur mit speziell
selektiertem Mantelmaterial möglich, hoher Aufwand und nicht mit Typ T.

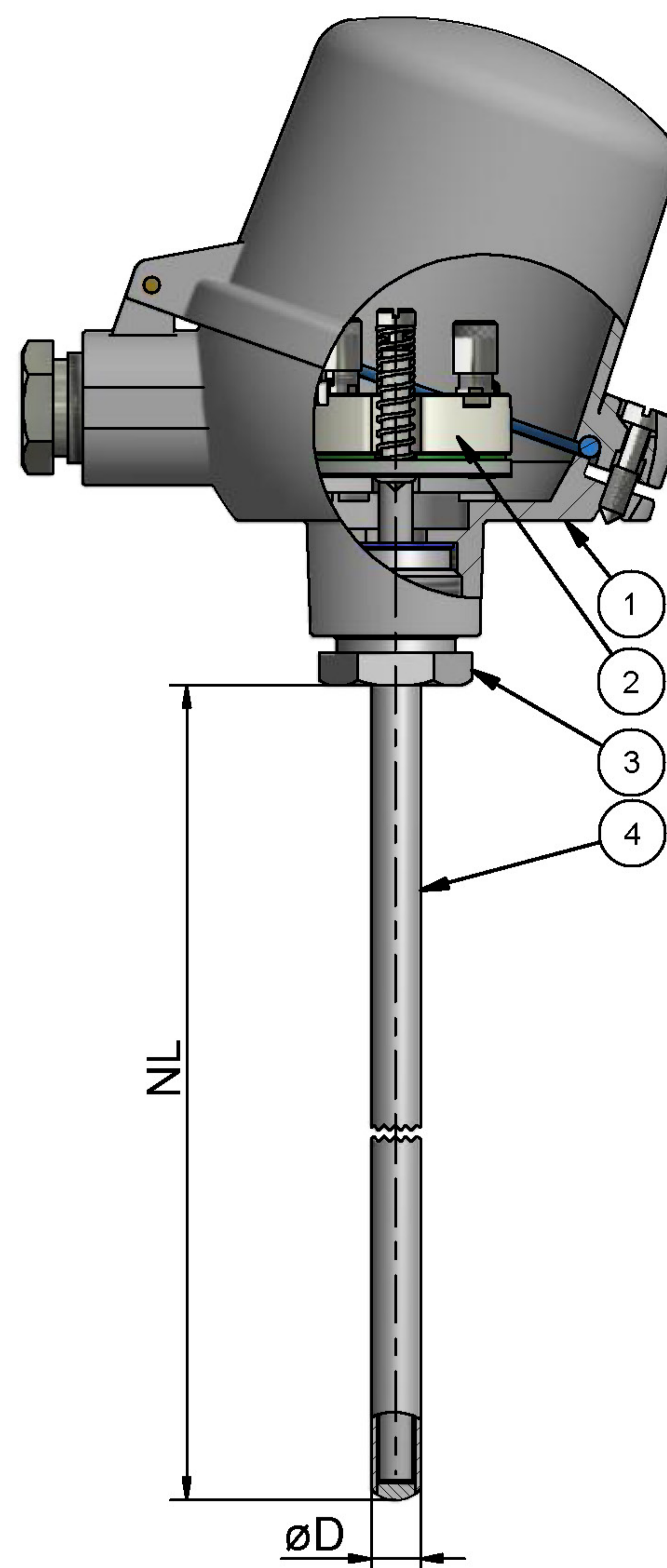
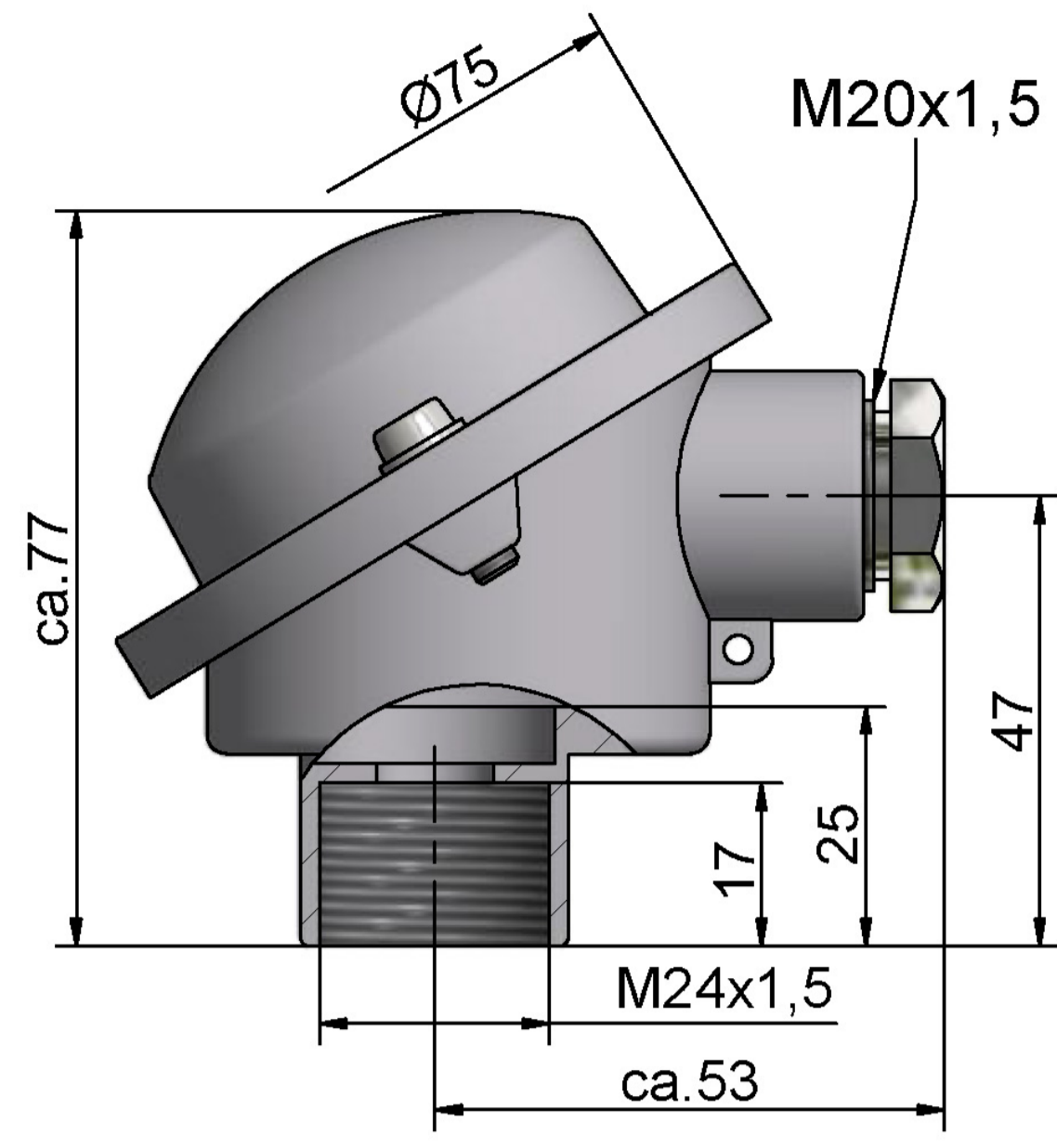


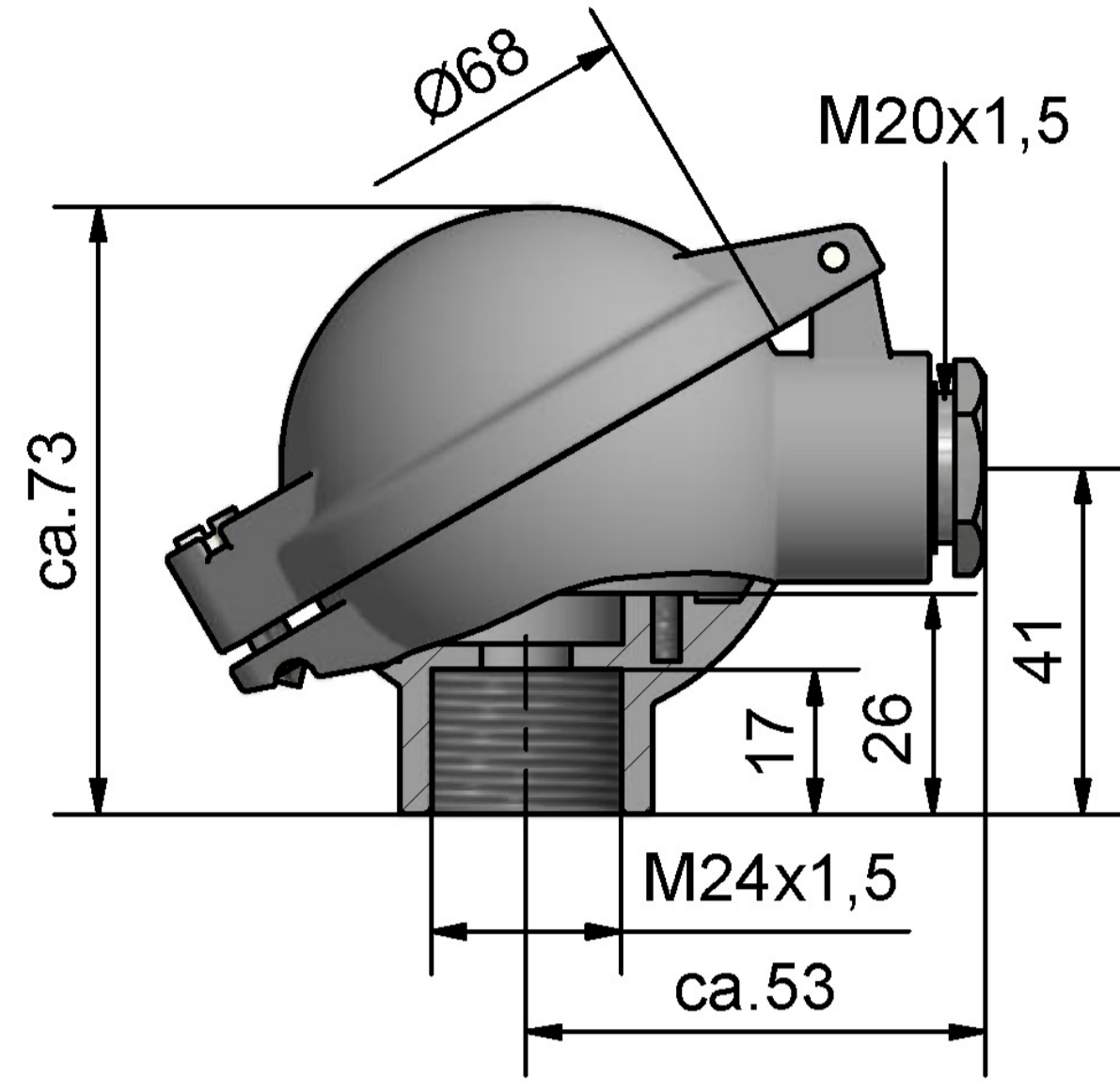
fig. 1

Optionale Anschlussköpfe / Anschlussbilder

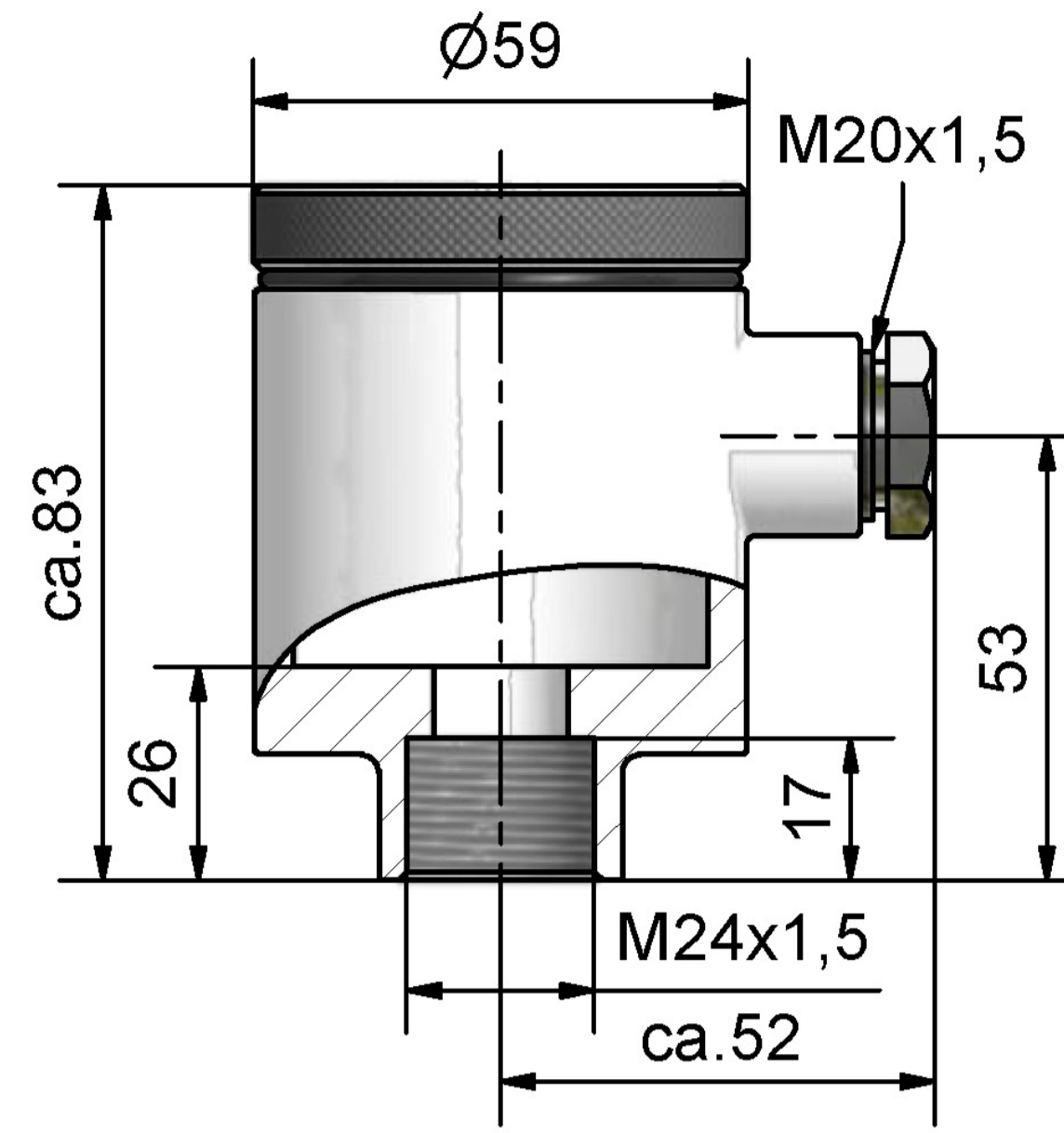
Alternativ zur Kabelverschraubung ist ein M12 Einbau-Steckerverbinder möglich.



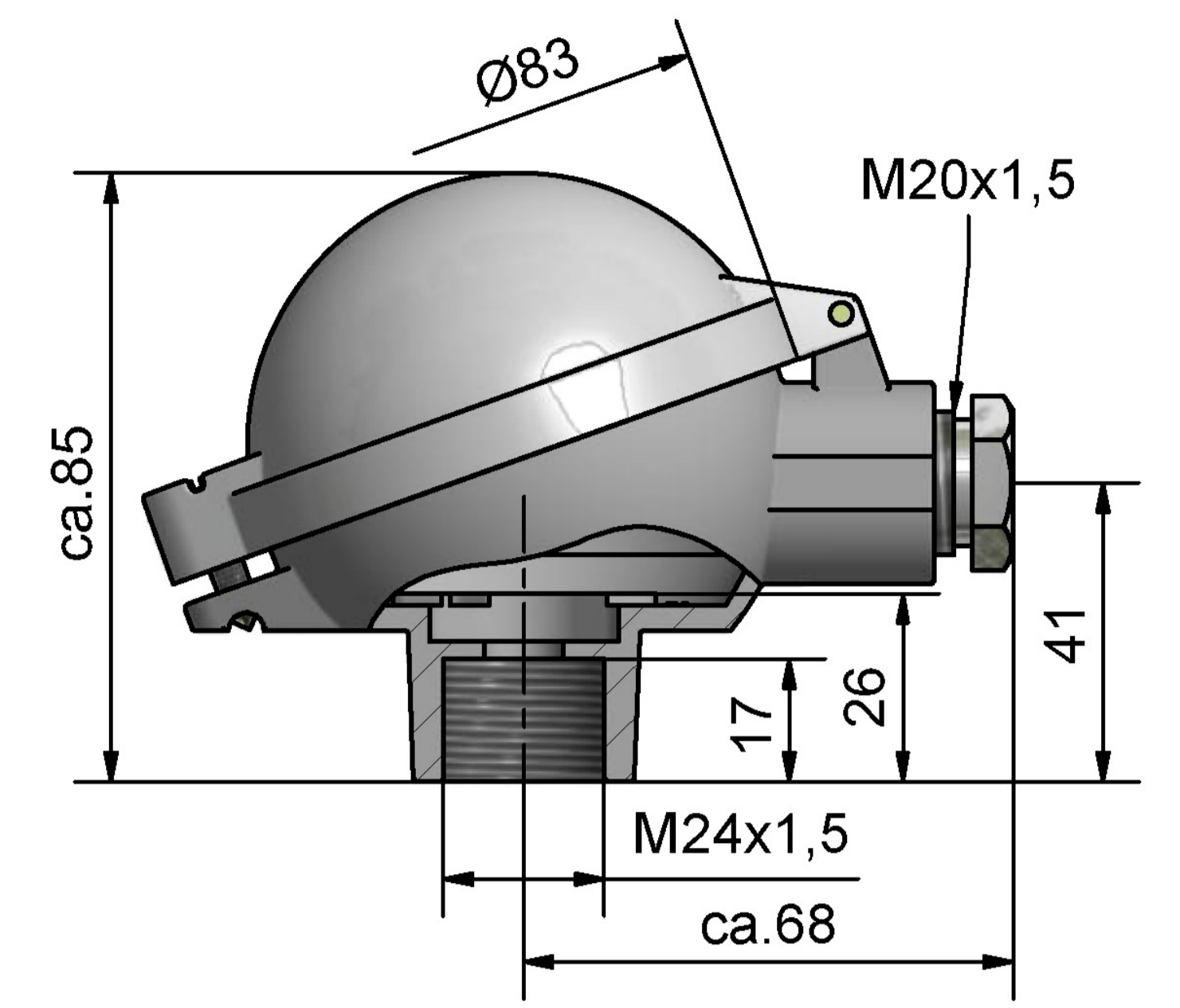
Kopf Form B-G12
M24 x 1,5



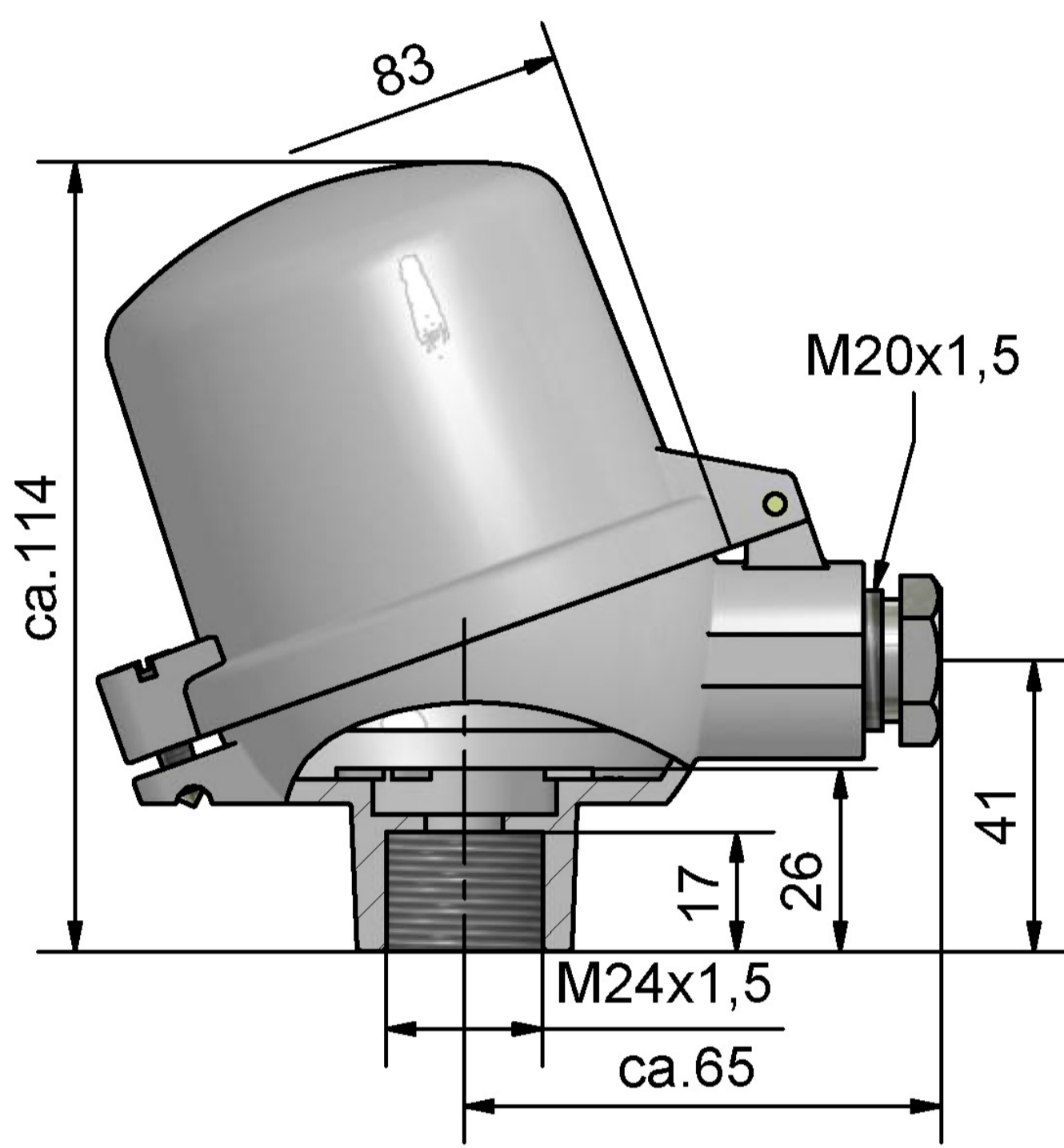
Kopf Form B-KL
M24 x 1,5



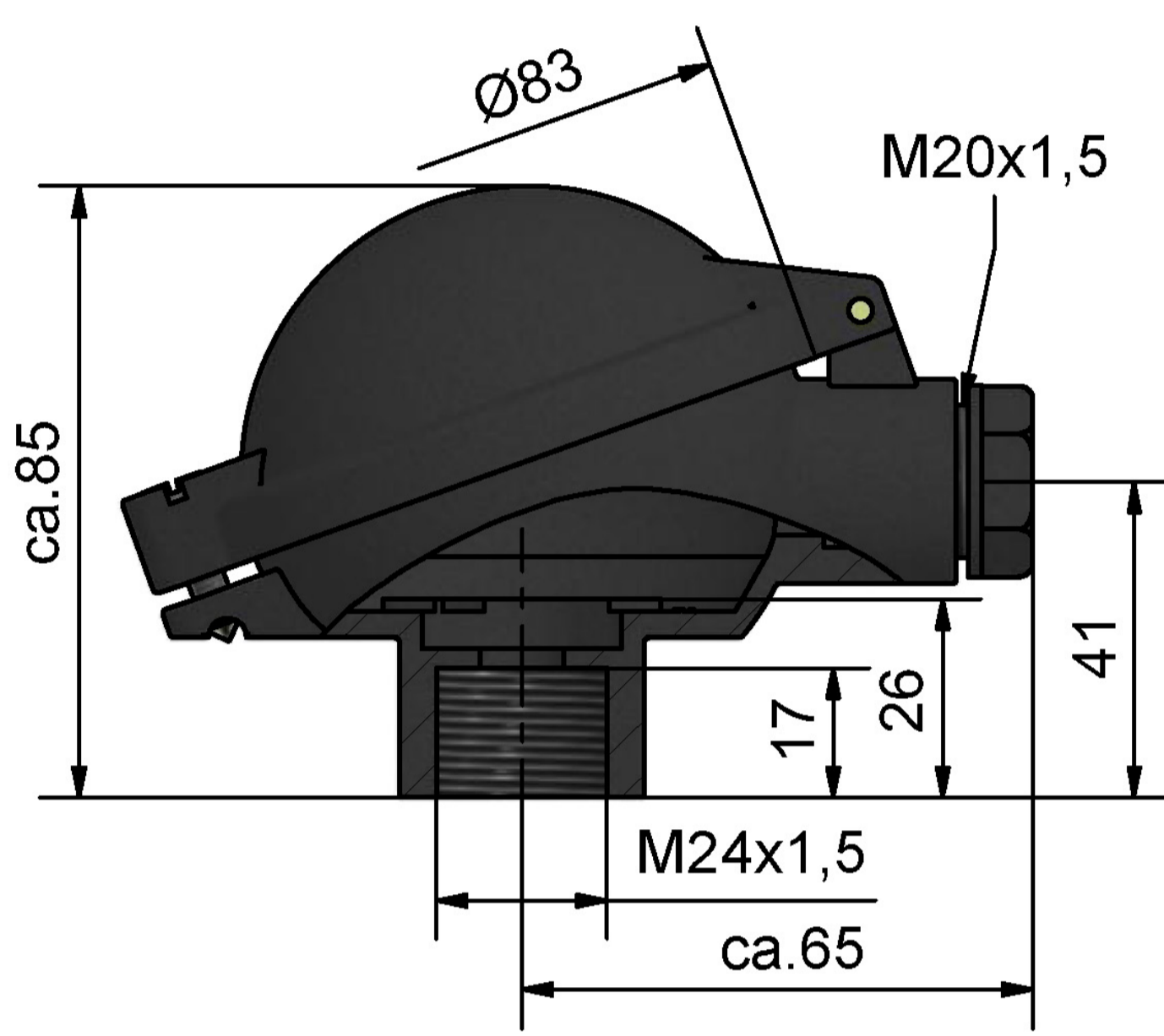
Kopf Form B-VA
M24 x 1,5



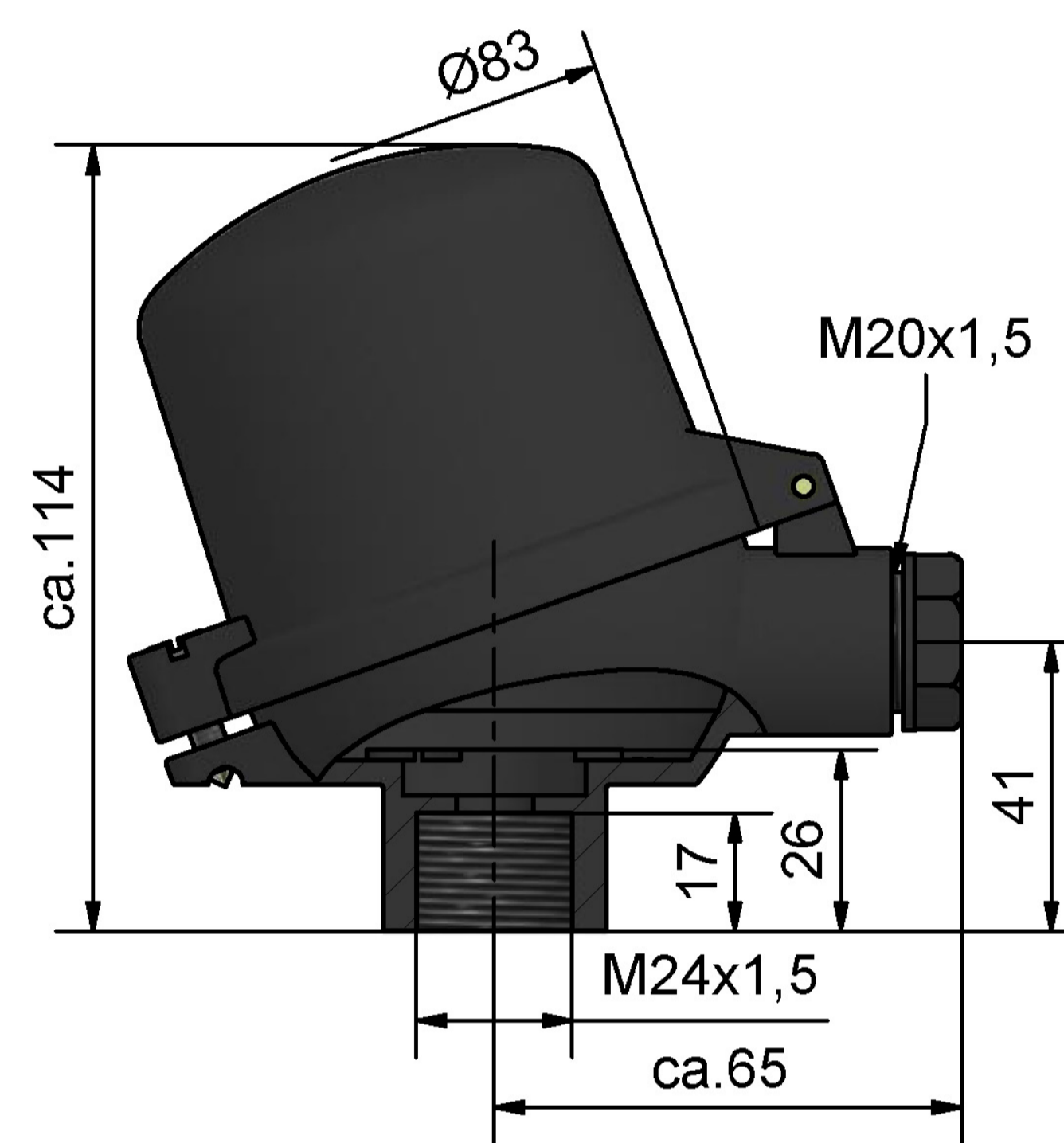
Kopf Form BA-KL
M24 x 1,5



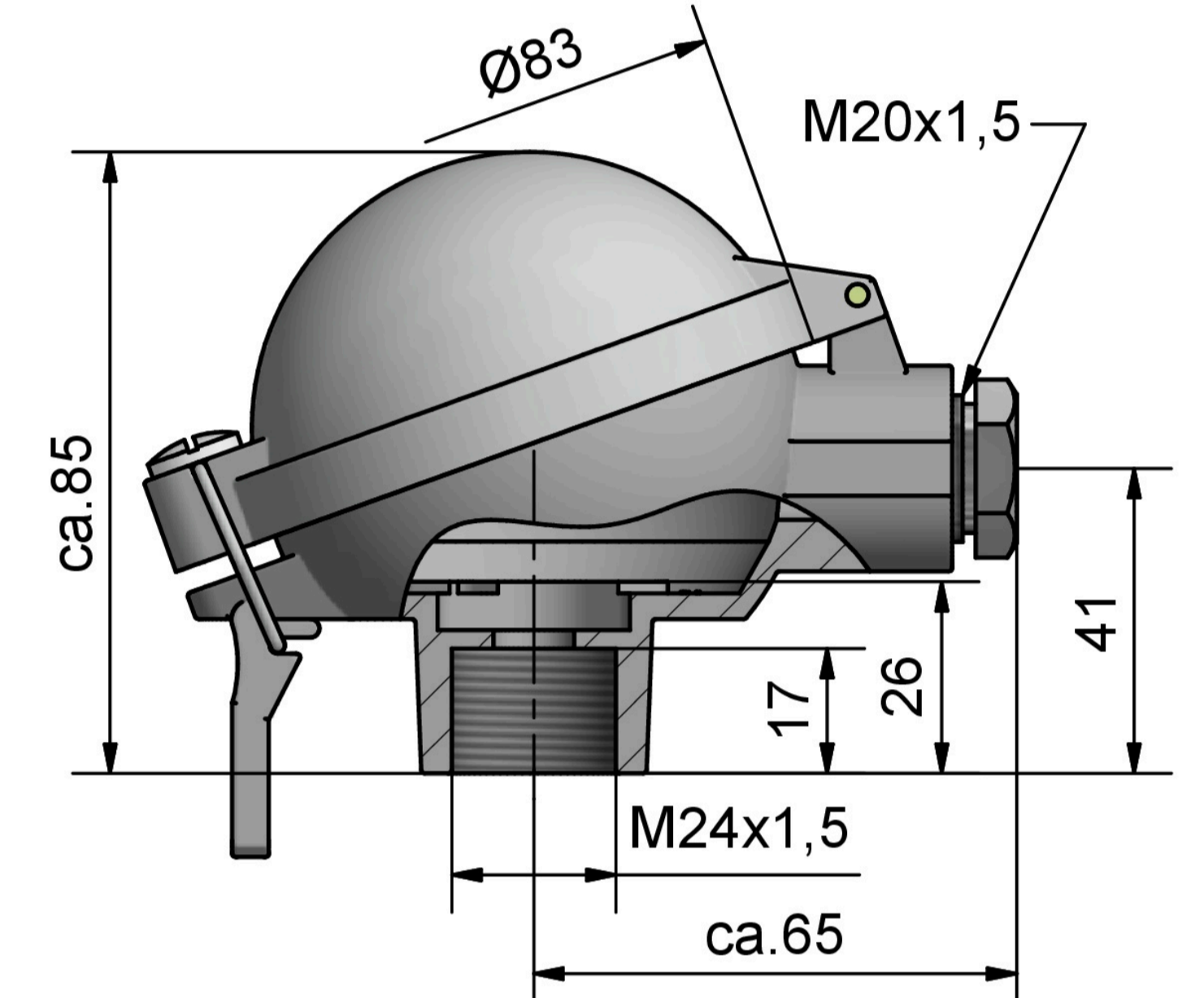
Kopf Form BA-KLH
M24 x 1,5



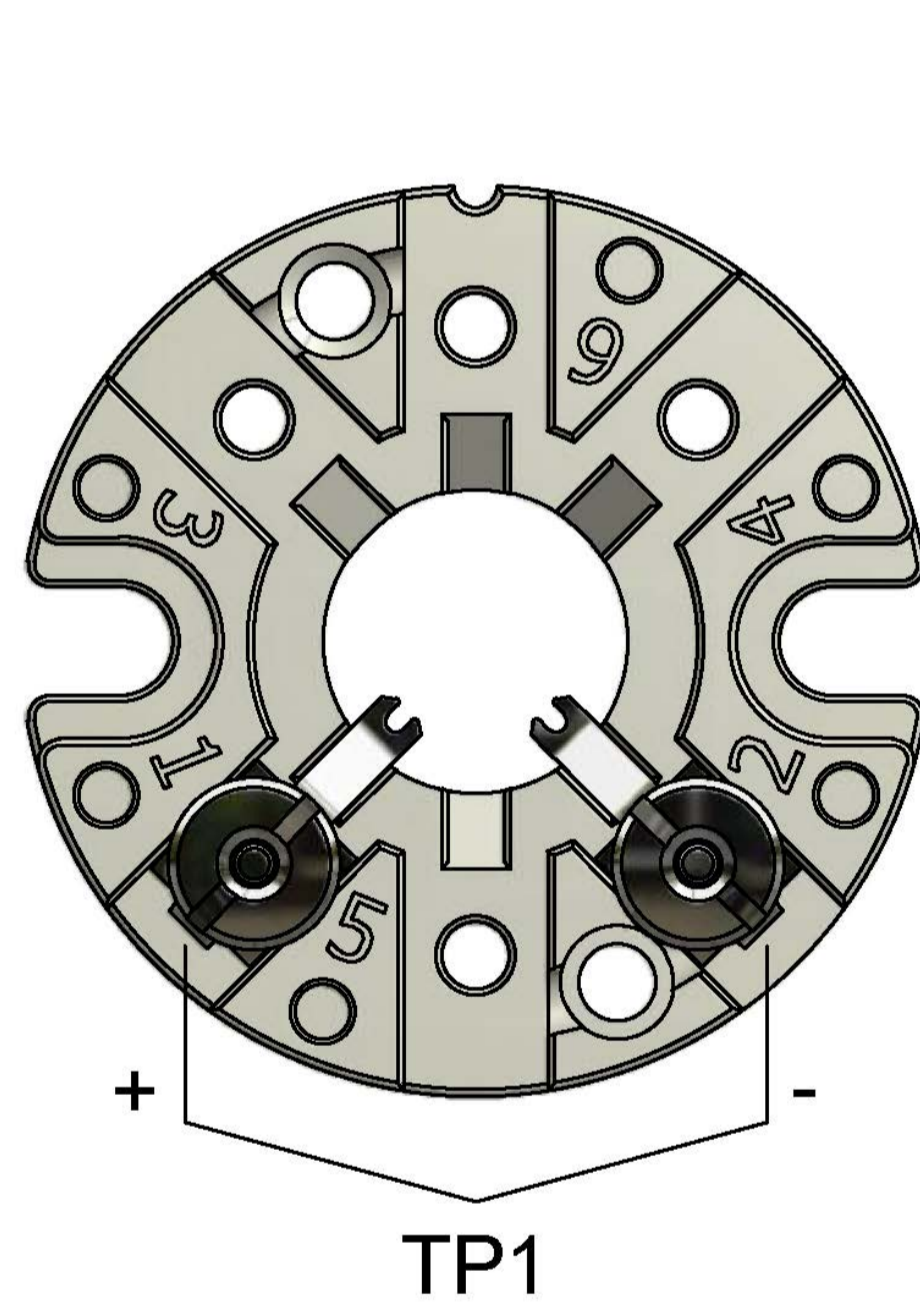
Kopf Form B-KUKL
M24 x 1,5



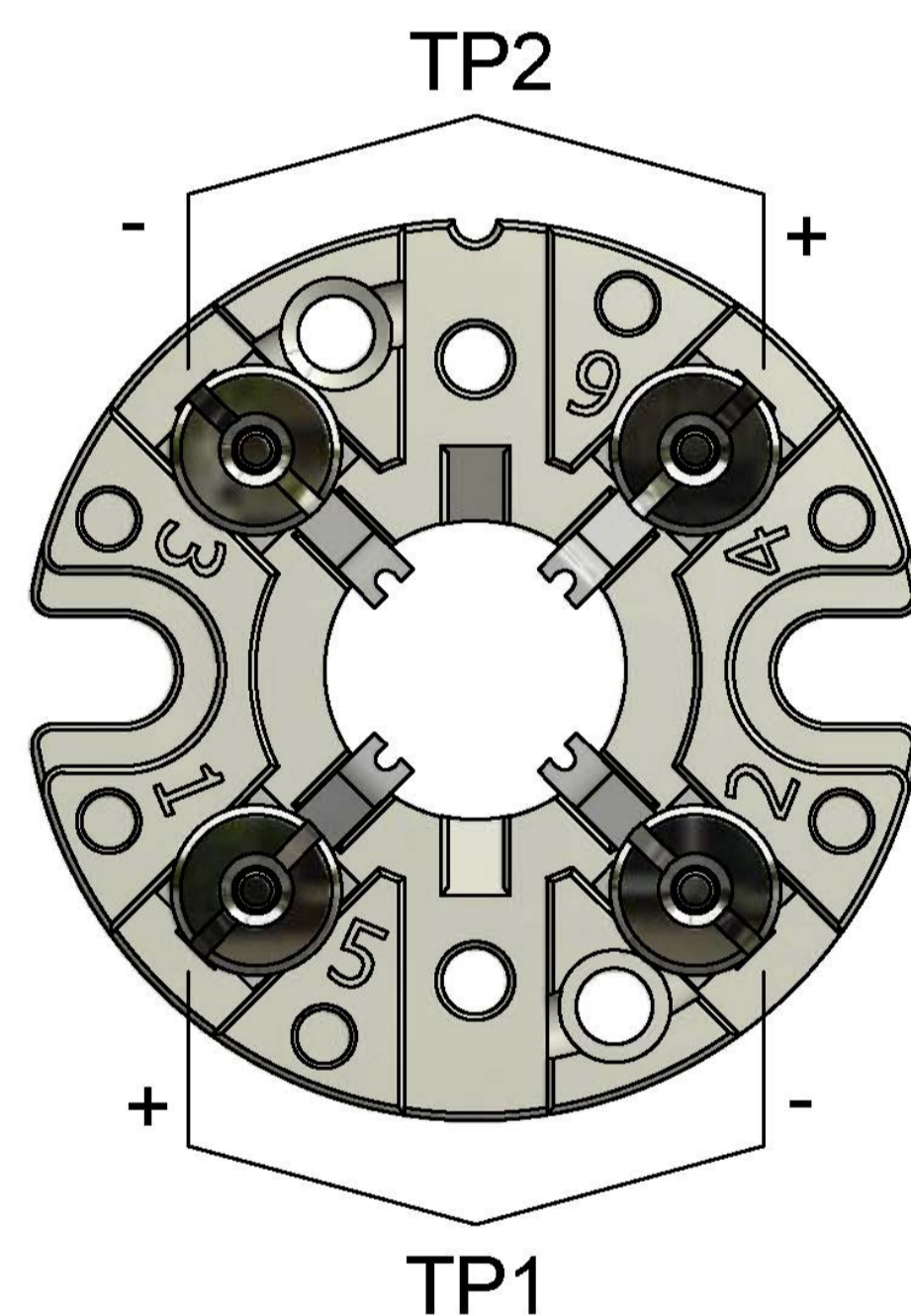
Kopf Form B-KUHKL
M24 x 1,5



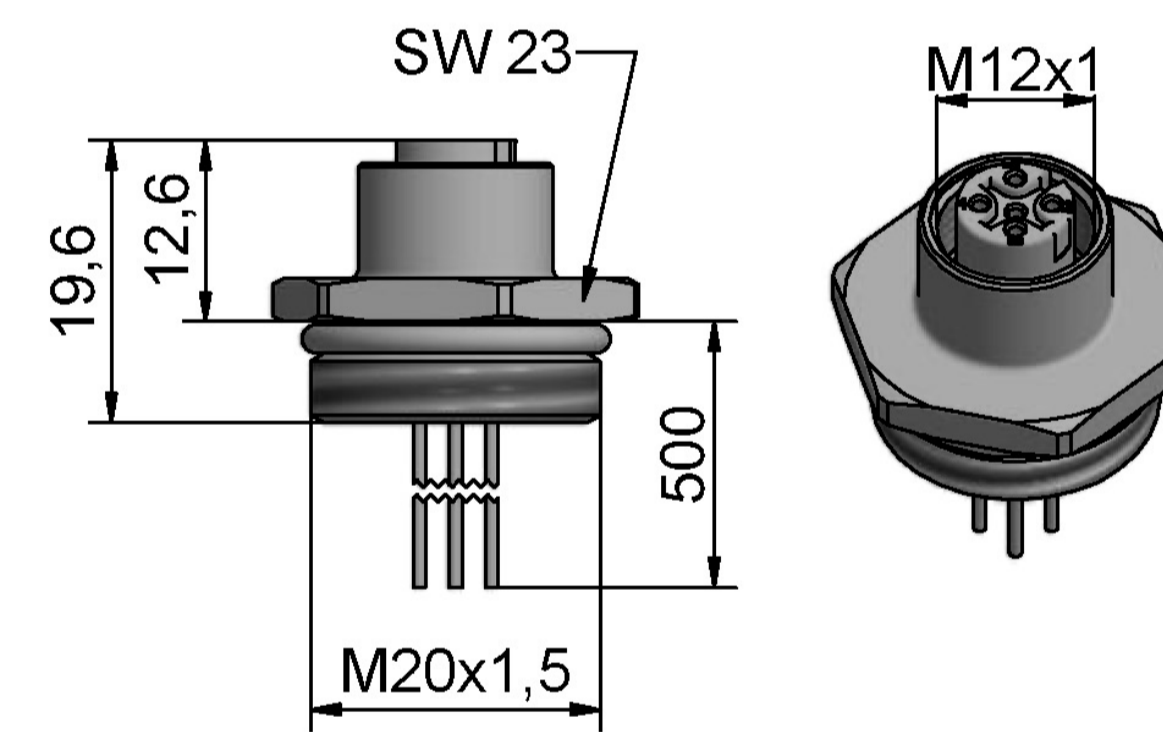
Kopf Form BA-KS
M24 x 1,5



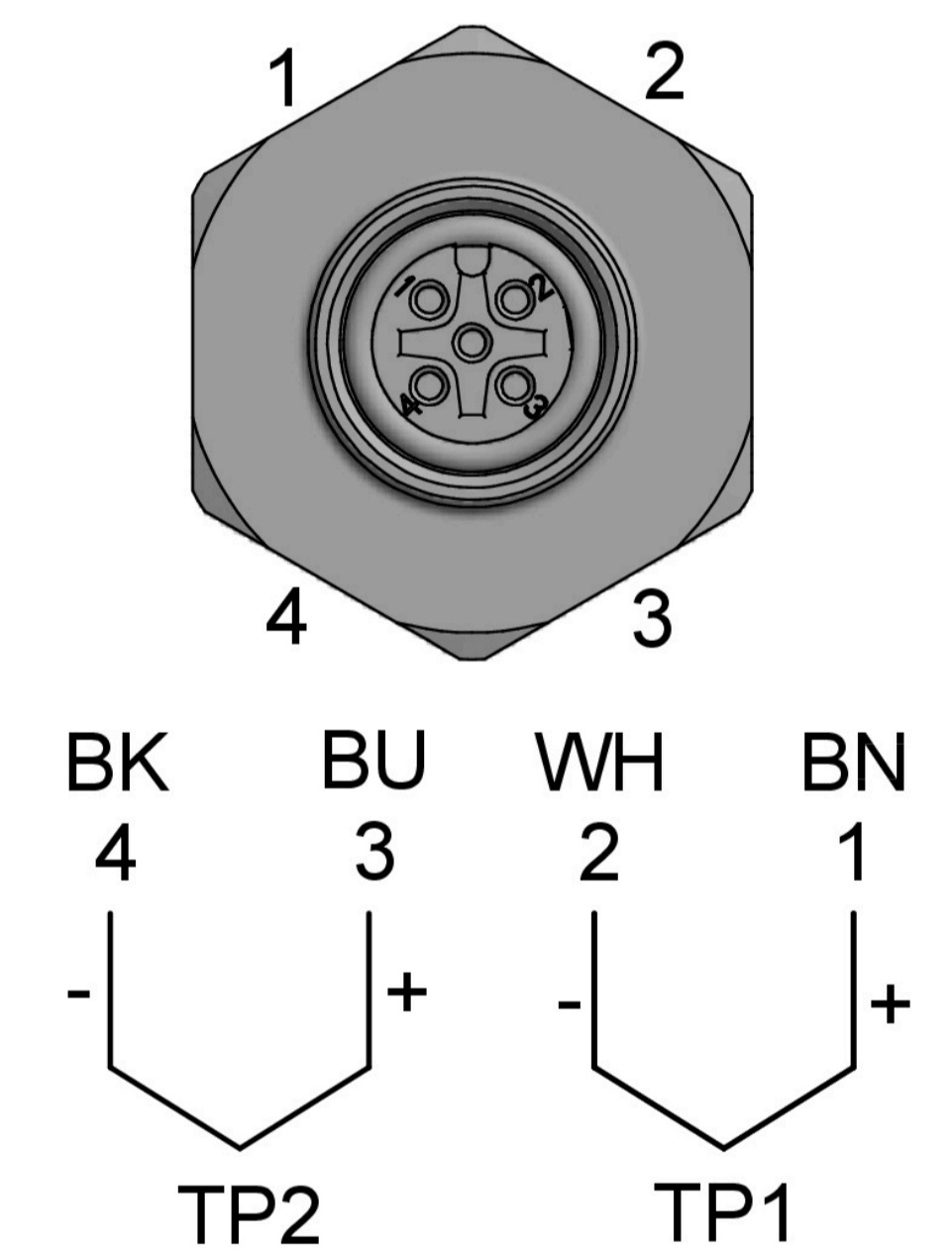
Anschlusssocket
1 Thermopaar



Anschlusssocket
2 Thermopaare



M12 Einbau Kupplung
4 - polig



M12 Einbau Kupplung
2 Thermopaare