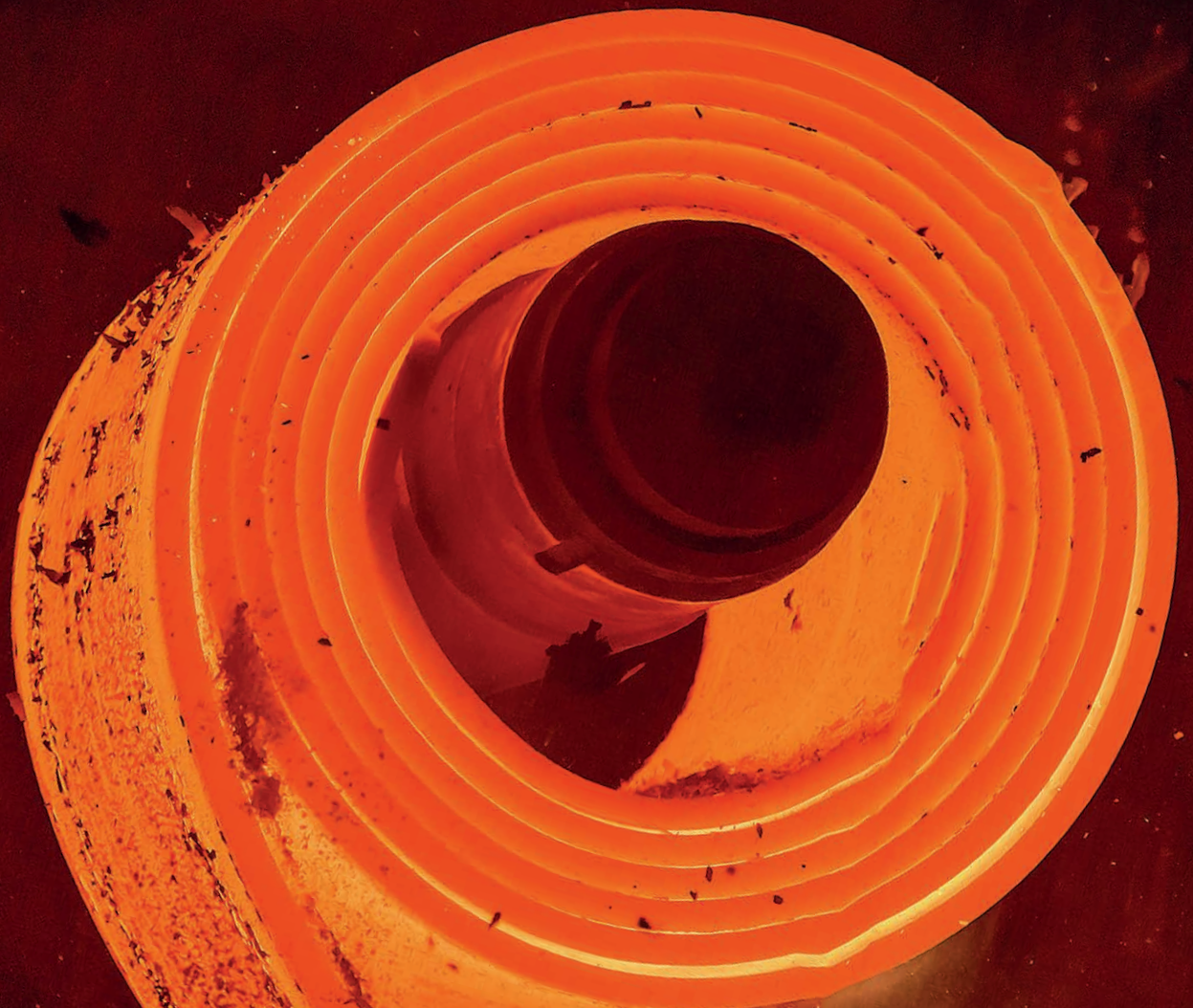


# R 58<sup>®</sup>

**RECKMANN**  
MESS + REGELTECHNIK

*Your partner for temperature*

**Mantelthermoelemente zur Temperaturmessung  
in Wärmebehandlungsanlagen  
oder in gasförmigen und flüssigen Medien**

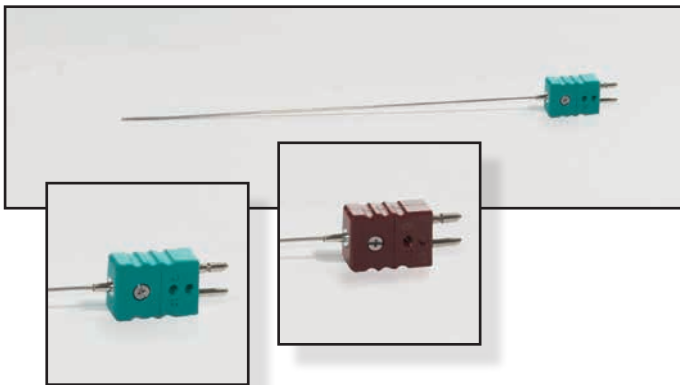


## Mantelthermoelemente



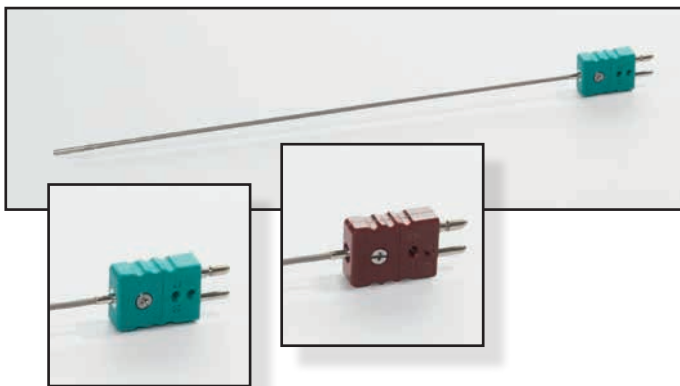
**Mantelthermoelement, Ø 1,5 mm,  
Mantelwerkstoff Inconel (2.4816),  
Ausführung KM**

- 1 x NiCr-Ni, Typ K, Klasse 1, mit ankonfektioniertem Miniaturkompensationsstecker (grün / +200°C)



**Mantelthermoelement, Ø 1,5 mm,  
Mantelwerkstoff Inconel (2.4816),  
Ausführung K**

- 1 x NiCr-Ni, Typ K, Klasse 1, mit ankonfektioniertem Standardkompensationsstecker (grün / +200°C)
- 1 x NiCr-Ni, Typ K, Klasse 1, mit ankonfektioniertem Standardkompensationsstecker (braun / +350°C)



**Mantelthermoelement, Ø 3,0 mm,  
Mantelwerkstoff Inconel (2.4816),  
Ausführung K**

- 1 x NiCr-Ni, Typ K, Klasse 1, mit ankonfektioniertem Standardkompensationsstecker (grün / +200°C)
- 1 x NiCr-Ni, Typ K, Klasse 1, mit ankonfektioniertem Standardkompensationsstecker (braun / +350°C)



**Mantelthermoelement, Ø3,0 mm, Mantelwerkstoff Inconel (2.4816) , Ausführung D**

2 x NiCr-Ni, Typ K, Klasse 1, mit Übergangshülse und ankonfektionierter Anschlussleitung 4 x 0,22 mm<sup>2</sup> (500 mm), PVC/PVC, Ø 4,5 mm, +105°C

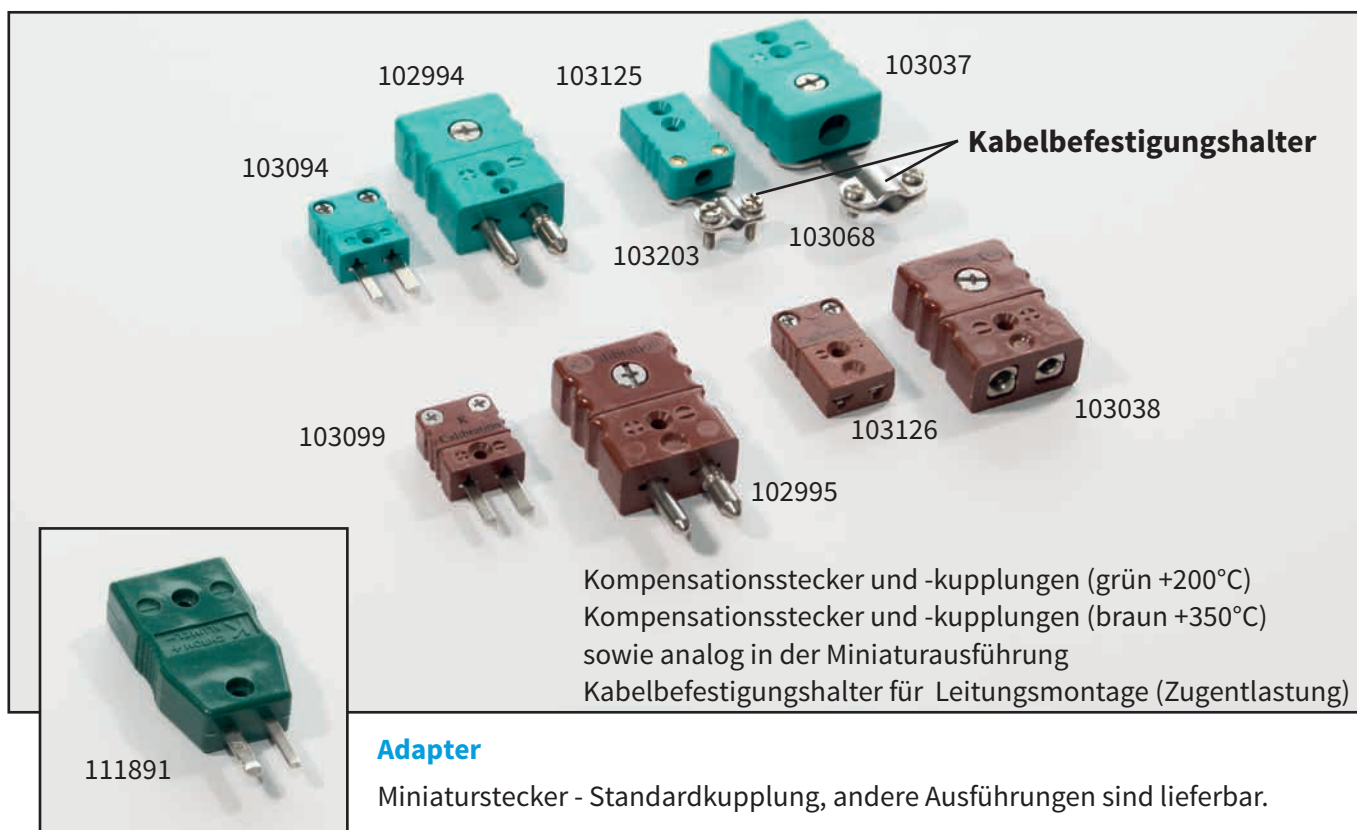
## Zubehör

### Allgemeines

In allen Industriezweigen werden auf dem Gebiet der Temperatur-Messtechnik in zunehmendem Maße Mantel-Thermoelemente eingesetzt. Sie unterscheiden sich von Thermoelementen und Widerstandsthermometern der Ausführung gem. DIN 43 772 durch ihre kleine Bauart, kurze Ansprechzeiten bei Temperaturänderungen und die Biegsamkeit, so dass sie auch an schwer zugängliche Messstellen herangeführt werden können. Darüber hinaus sind sie erschütterungsfest, druckbeständig und zeichnen sich durch hohe Standzeiten aus.

### Anwendungsgebiete

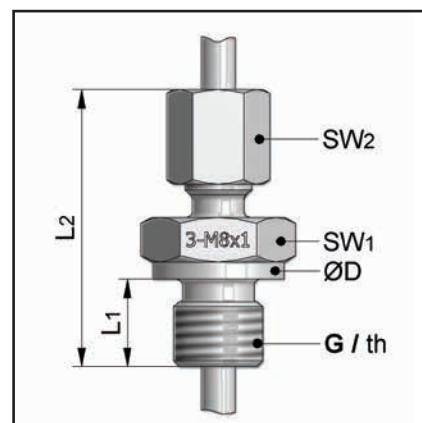
- in Ofenanlagen
- in gasförmigen und flüssigen Medien (Luft, Gas, Wasser, Öl, etc.)
- in und auf Oberflächen von Behältern, Rohrleitungen, Apparaten und Maschinen
- in Laboratorien und Versuchsanlagen
- in Motorenprüfständen, z.B. im Motorraum
- im Nieder- und Hochdruckbereich bei kleinen Strömungsgeschwindigkeiten



### Klemmverschraubungen

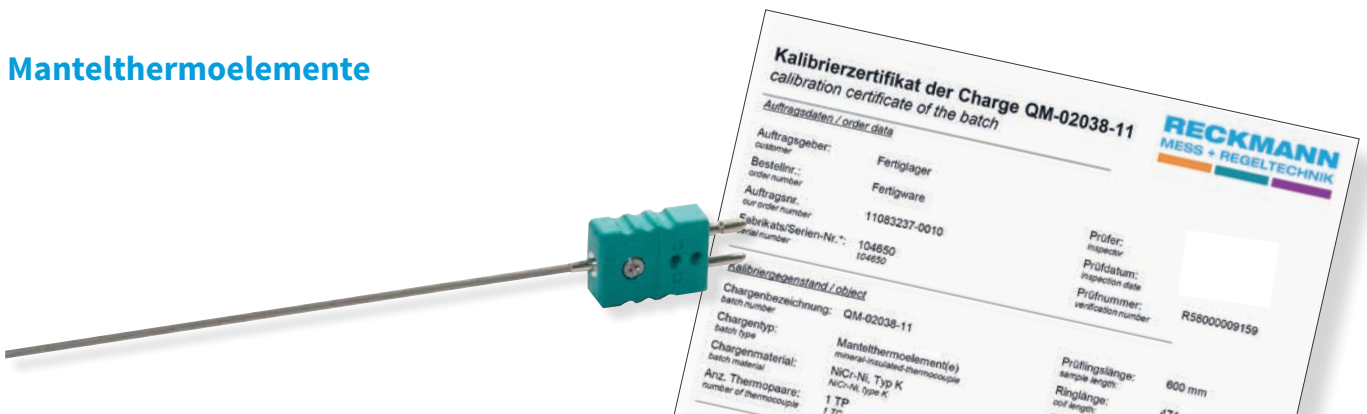
für den druckdichten Einbau von Mantelthermoelementen

- mit PTFE Druckring bis 200 °C und max. 10 bar Betriebsdruck
- verschiebbar und wieder lösbar
- mit VA Schneidring bis 500 °C und max. 40 bar Betriebsdruck
- Schneidring nach Montage nicht mehr lösbar
- Sonderausführung bis 700 bar Druckfestigkeit auf Anfrage





## Mantelthermoelemente



	Nennlänge	Art.-Nr.	Menge	mit Chargenprotokoll 129845, Klasse 1
<b>Ø 1,5 mm</b> <b>Miniaturstecker</b> <b>1 x NiCr-Ni, Typ K</b> <b>W.St. 2.4816</b>	1000 mm	103833		Stück
	2000 mm	103834		Stück
	2500 mm	107072		Stück
	3000 mm	106313		Stück
	5000 mm	106447		Stück
<b>Ø 1,5 mm</b> <b>Standardstecker</b> <b>1 x NiCr-Ni, Typ K</b> <b>W.St. 2.4816</b>	1000 mm	103849		Stück
	HT 1000 mm	103719		Stück
	1500 mm	106975		Stück
	HT 1500 mm	103721		Stück
	2000 mm	103850		Stück
	HT 2000 mm	103725		Stück
	2500 mm	132072		Stück
	HT 2500 mm	103730		Stück
	3000 mm	103739		Stück
	HT 3000 mm	103736		Stück
	4000 mm	106978		Stück
HT 4000 mm	103743		Stück	
<b>Ø 3,0 mm</b> <b>Standardstecker</b> <b>1xNiCr-Ni, Typ K</b> <b>W.St. 2.4816</b>	1000 mm	103853		Stück
	HT 1000 mm	103753		Stück
	1500 mm	108954		Stück
	HT 1500 mm	110561		Stück
	2000 mm	103854		Stück
	HT 2000 mm	110720		Stück
	2500 mm	107001		Stück
	HT 2500 mm	106453		Stück
	3000 mm	108955		Stück
	HT 3000 mm	106454		Stück
<b>Ø 3,0 mm</b> <b>2 x NiCr-Ni, Typ K</b> <b>W.St. 2.4816</b> <b>mit Leitung (500mm)</b>	4000 mm	103765		Stück
	HT 4000 mm	109925		Stück
	2500 mm	108629		Stück
	2000 mm	106688		Stück
	1500 mm	106687		Stück
	1000 mm	106684		Stück

**Klemmverschraubungen**

Zubehör	Mantel	W.St.	Prozessanschluss		Art.-Nr.	Menge
	ø3,0	Stahl	M8x1	PTFE-Druckring	102372	Stück
	ø3,0	Stahl	M8x1	Edelstahl Schneidring	102352	Stück
	ø3,0	1.4571	M8x1	PTFE-Druckring	102421	Stück
	ø3,0	1.4571	M8x1	Edelstahl Schneidring	102398	Stück
	ø3,0	Stahl	M10x1	PTFE-Druckring	102377	Stück
	ø3,0	Stahl	M10x1	Edelstahl Schneidring	112133	Stück
	ø3,0	1.4571	M10x1	PTFE-Druckring	102426	Stück
	ø3,0	1.4571	M10x1	Edelstahl Schneidring	102401	Stück
	ø3,0	Stahl	G1/4"	PTFE-Druckring	102380	Stück
	ø3,0	Stahl	G1/4"	Edelstahl Schneidring	102357	Stück
	ø3,0	1.4571	G1/4"	PTFE-Druckring	102429	Stück
	ø3,0	1.4571	G1/4"	Edelstahl Schneidring	102404	Stück
	ø3,0	1.4571	G1/2"	PTFE-Druckring	102435	Stück
	ø3,0	1.4571	G1/2"	Edelstahl Schneidring	102409	Stück
	ø3,0	1.4571	1/4"NPT	PTFE-Druckring	122818	Stück
	ø3,0	1.4571	1/4"NPT	Edelstahl Schneidring	109485	Stück
	ø3,0	1.4571	1/8"NPT	PTFE-Druckring	115227	Stück
	ø3,0	1.4571	M14x1,5	PTFE-Druckring	126358	Stück
	ø3,0	1.4571	M8x1	Graphit	107508	Stück
	ø3,0	1.4571	G1/4"	Graphit	107504	Stück
	ø1,5	Stahl	M8x1	PTFE-Druckring	102370	Stück
	ø1,5	Stahl	M8x1	Edelstahl-Schneidring	102350	Stück
	ø1,5	1.4571	M8x1	PTFE-Druckring	102418	Stück
	ø1,5	1.4571	M8x1	Edelstahl-Schneidring	102395	Stück
	ø1,5	1.4571	M4	Edelstahl-Schneidring	138432	Stück
	ø1,5	1.4571	M5x0,75	PTFE-Druckring	129917	Stück
	ø1,5	1.4571	M6x0,75	PTFE-Druckring	109636	Stück
	ø1,5	1.4571	M6x1	PTFE-Druckring	137532	Stück
	ø1,5	1.4571	M6x1	Edelstahl-Schneidring	133394	Stück
	ø1,5	1.4571	M12x1,5	Edelstahl-Schneidring	115515	Stück
<b>Miniaturstecker</b>			grün (200°C)		103094	Stück
			HT braun (350°C)		103099	Stück
<b>Miniaturkupplung</b>			grün (200°C)		103125	Stück
			HT braun (350°C)		103126	Stück
<b>Kabelbefestigungshalter (Miniatur)</b>					103203	Stück
<b>Standardstecker</b>			grün (200°C)		102994	Stück
			HT braun (350°C)		102995	Stück
<b>Standardkupplung</b>			grün (200°C)		103037	Stück
			HT braun (350°C)		103038	Stück
<b>Kabelbefestigungshalter (Standard)</b>					103068	Stück
<b>Adapter Ministecker-Standardkupplung</b>			grün (200°C)		111891	Stück
<b>Adapter Minikupplung-Standardstecker</b>			grün (200°C)		113620	Stück



Büro- und Produktionsgebäude



### Hier finden Sie uns

**RECKMANN GMBH**  
Werkzeugstraße 19 - 23  
58093 Hagen, Deutschland  
Postfach 60 01 64  
58137 Hagen, Deutschland  
Telefon +49 2331 3501-0  
Fax +49 2331 3501-70  
E-Mail [info@reckmann.de](mailto:info@reckmann.de)  
[www.reckmann.de](http://www.reckmann.de)

QR-Code  
Navigation

